

## MBD 1000



### Elektroniczny wyświetlacz do przetworników ciśnienia i temperatury - typu MBD 1000

- ◆ Przeznaczony do przetworników ciśnienia (MBS i AKS) i temperatury (MBT 3560) z wyjściem 4 - 20 mA
- ◆ Wbudowany adaptor DIN 43650 umożliwia szybki i łatwy montaż pomiędzy przetwornikiem a wtyk
- ◆ Zabezpieczenie przed błędną biegunowością zasilania
- ◆ Nie wymaga dodatkowego zasilania
- ◆ Zmienne położenie pracy
- ◆ Wysoka dokładność i minimalny dryft temperaturowy
- ◆ Ciągły monitoring sygnału od przetwornika
- ◆ Stabilne wyświetlanie nawet przy zakłóceniach sygnału

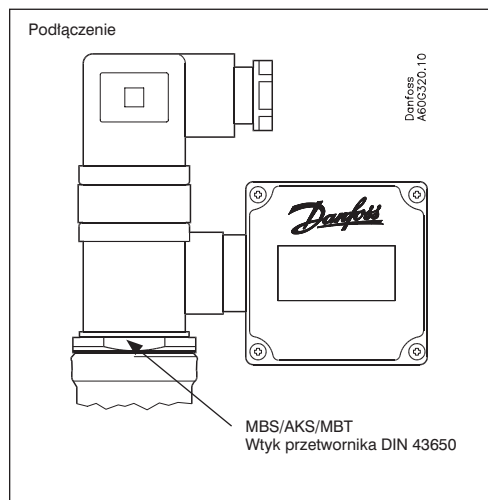
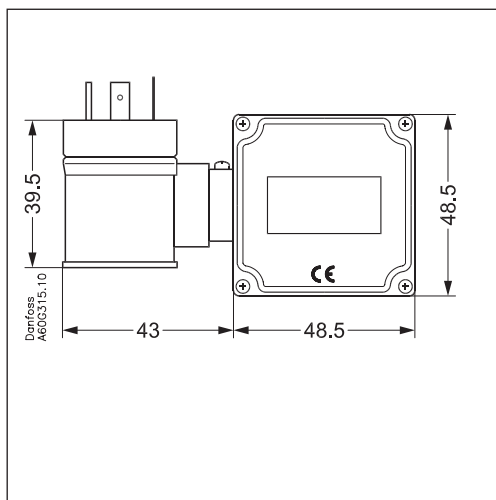
#### Dane techniczne

Sygnal wejściowy	4 - 20 mA (2-przewodowe)
Maksymalny dopuszczalny prąd wejściowy	20 mA
Wyświetlacz	LCD, cyfra 10 mm wysokości
Minimalna i maksymalna wartość wyświetlania	-1999 do 9999
Położenie przecinka dziesiętnego	dowolne
Dokładność pomiaru Błąd dodatkowy	0.2% ± 1 cyfra < 1%
Temperatura otoczenia	0 do 50 °C
Stopień ochrony	IP65

#### Zamawianie

Typ	Nr katalogowy
MBD 1000	060G2850

#### Wymiary



Zawory elektromagnetyczne 2-30	Cewki do zaworów elektromagnetycznych 31-36	Inne typy zaworów 37-44	Presostaty 45-57	Przetworniki ciśnienia 58-82	Termostaty 83-90	Czujniki temperatury 91-100
-----------------------------------	--	----------------------------	---------------------	---------------------------------	---------------------	--------------------------------