



## Regulatory ciśnienia (presostaty)

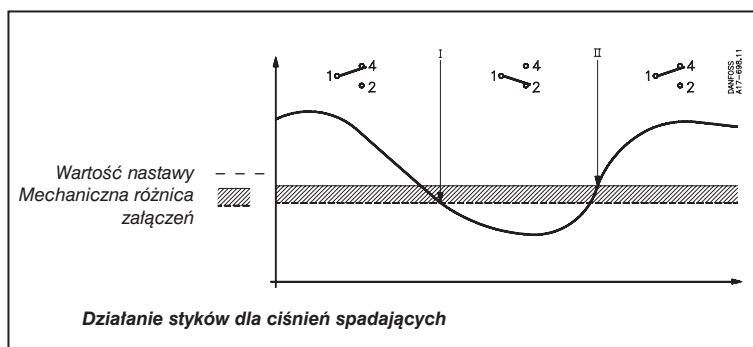
### Przegląd oferty

Typ	Opis, typowe zastosowanie	Zakres nastaw [bar]	Maks. ciśnienie [bar]	Stopień ochrony	Strona
RT	Ogólne zastosowanie przemysłowe	-1 do 30	42	IP66/IP54	<b>46-47</b>
KPI / KP	Lekka obudowa	-0.2 do 28	30	IP33/IP44/IP55	<b>48-49</b>
KPS	Zastosowania wymagające (np. okrętowe)	0 do 60	120	IP67	<b>50-51</b>
CS	Sprężarki, hydrofony	2 do 20	32	IP43/IP55	<b>52-53</b>
CAS	Małe mech. różnice załączeń (mikrowyłącznik)	0 do 60	120	IP67	<b>54-55</b>
MBC	Presostaty blokowe, małe gabaryty	-0.2 do 400	600	IP65	<b>56-57</b>

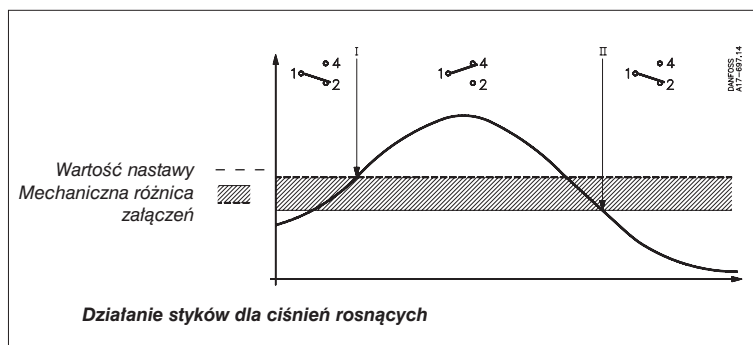
Niniejszy katalog zawiera przegląd najbardziej popularnych produktów Danfossa. Prosimy o kontakt z Danfossem w przypadku presostatów niewymienionych w niniejszym katalogu.

### Położenie styków w zależności od wartości nastawy i ciśnienia

Presostaty RT z automatycznym i minimum reset  
 Presostaty KPS 31  
 Presostaty CAS (za wyjątkiem CAS 155)



Presostaty KP i KPI  
 Presostaty KPS (za wyjątkiem KPS 31)  
 Presostaty RT z maksimum reset  
 Presostaty CAS 155  
 Presostaty MBC



Zawory elektromagnetyczne 2-30	Cewki do zaworów elektromagnetycznych 31-36	Inne typy zaworów 37-44	Presostaty 45-57	Przetworniki ciśnienia 58-82	Termostaty 83-90	Czujniki temperatury 91-100
-----------------------------------	------------------------------------------------	----------------------------	---------------------	---------------------------------	---------------------	--------------------------------

## CAS



### Regulatory ciśnienia (presostaty) typu CAS

- ◆ Dla trudnych warunków przemysłowych
- ◆ Wersja dla ciśnień wysokich i silnie pulsujących
- ◆ Obudowa może być zabezpieczona plombą
- ◆ Stała niewielka mechaniczna różnica załączeń
- ◆ Morskie Uznania Typu: DNV, LR, GL, BV, RINA, MRS, NKK (pełna lista oraz szczegóły dostępne w Danfossie)

#### Dane techniczne

Medium	Powietrze, gazy, ciecze	
Temperatura medium	CAS 133 - 139: -40 do +100 °C	CAS 143 - 155: -25 do +100 °C
Temperatura otoczenia	CAS 133 - 139: -40 do +70 °C	CAS 143 - 155: -25 do +70 °C
Stopień ochrony	IP 67	
Przyłącze elektryczne	Pg 13.5 (średnica przewodu 5 do 14 mm)	
System styków	Mikrowyłącznik SPDT (jednobiegunowy przełączny)	
Obciążenie styków:	220V, 0.1A, AC-14 i AC-15 (obciążenie indukcyjne) 125V, 12W, DC-13/14	

#### Zamawianie - wersje standardowe

Zakres nastawy [bar]	Mechaniczna różnica załączeń [bar]*)	Maks. ciśnienie robocze [bar]	Min. ciśnienie niszczące [bar]	Przyłącze	Typ	Numer katalogowy
0 do 3.5	0.1	10	40	G 1/4"	CAS 133	060-3150
0 do 10	0.2	22	40	G 1/4"	CAS 136	060-3151
6 do 18	0.3	27	72	G 1/4"	CAS 137	060-3152
10 do 35	0.6	53	100	G 1/4"	CAS 139	060-3153

#### Zamawianie - presostaty dla wysokich ciśnień i silnie pulsujących czynników

Zakres nastawy [bar]	Mechaniczna różnica załączeń [bar]*)	Maks. ciśnienie robocze [bar]	Min. ciśnienie niszczące [bar]	Przyłącze	Typ	Numer katalogowy
0 do 10	0.2 do 0.6	120	240	G 1/4"	CAS 143	060-3160
4 do 40	0.8 do 2.4	120	240	G 1/4"	CAS 145	060-3161
6 do 60	1 do 3	120	240	G 1/4"	CAS 147	060-3162

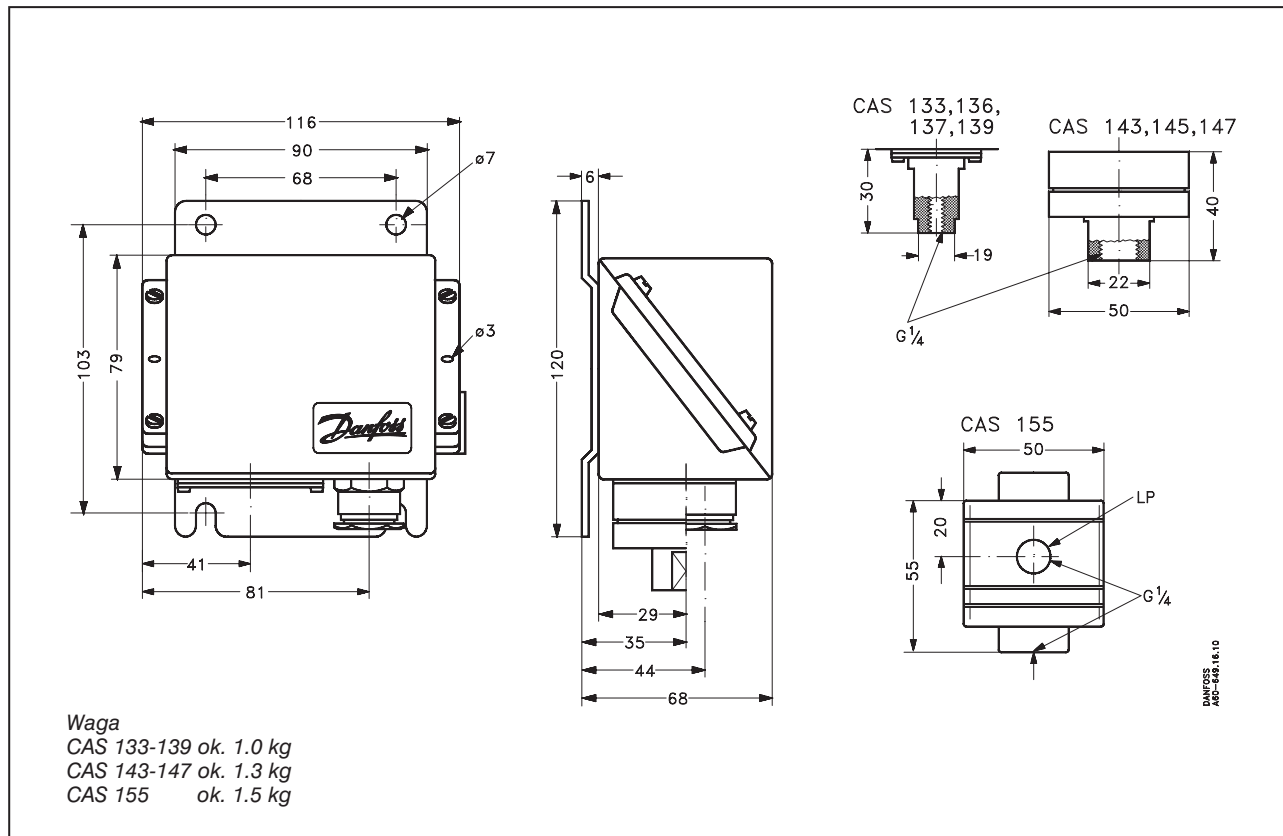
#### Zamawianie - presostaty różnicowe

Zakres nastawy [bar]	Mechaniczna różnica załączeń [bar]*)	Maks. ciśnienie robocze po str. niskiej [bar]	Min. ciśnienie niszczące [bar]	Przyłącze	Typ	Numer katalogowy
0.2 do 2.5	0.1	0 do 8	42	2 x G 1/4"	CAS 155	060-3130

\*) Ze względu na specyfikę mikrowyłącznika dopuszcza się odchyłki wartości mechanicznej różnicy załączeń dla poszczególnych presostatów - prosimy o kontakt z Danfossem w sprawie szczegółów.

Zawory elektromagnetyczne 2-30	Cewki do zaworów elektromagnetycznych 31-36	Inne typy zaworów 37-44	Presostaty 45-57	Przetworniki ciśnienia 58-82	Termostaty 83-90	Czujniki temperatury 91-100
-----------------------------------	------------------------------------------------	----------------------------	---------------------	---------------------------------	---------------------	--------------------------------

Wymiary i waga



Akcesoria

Nazwa	Opis	Numer katalogowy
Przyłącze tłumiące	1.5 metrowa miedziana rurka kapilarna z przyłączem G 3/8" wraz z podkładkami, do presostatów z przyłączem G 1/4" należy zastosować łącznik (nypel) G 1/4 A x G 3/8 A o nr. katalogowym <b>060-3332</b>	<b>060-1047</b>
Przyłącze tłumiące	1 metrowa zbrojona, miedziana rurka kapilarna z przyłączem G 3/8" wraz z podkładkami, do presostatów z przyłączem G 1/4" należy zastosować łącznik (nypel) G 1/4 A x G 3/8 A o nr. katalogowym <b>060-3332</b>	<b>060-3333</b>

Dostępne także złączki z wbudowanym tłumikiem pulsacji - zob. str. 63.