

CS



Wyłączniki ciśnieniowe typu CS

- ◆ Solidna konstrukcja
- ◆ Odporny na wibracje
- ◆ Długi czas bezawaryjnej pracy
- ◆ Styki typu TPST (trzybiegunowe)
- ◆ Wyłącznik ręczny
- ◆ IP 43 / IP 55
- ◆ Dwa wejścia kablowe
- ◆ Idealne dla regulacji hydroforów i sprężarek
- ◆ Oznaczenie CE - zgodnie z EN 60947-4/-5

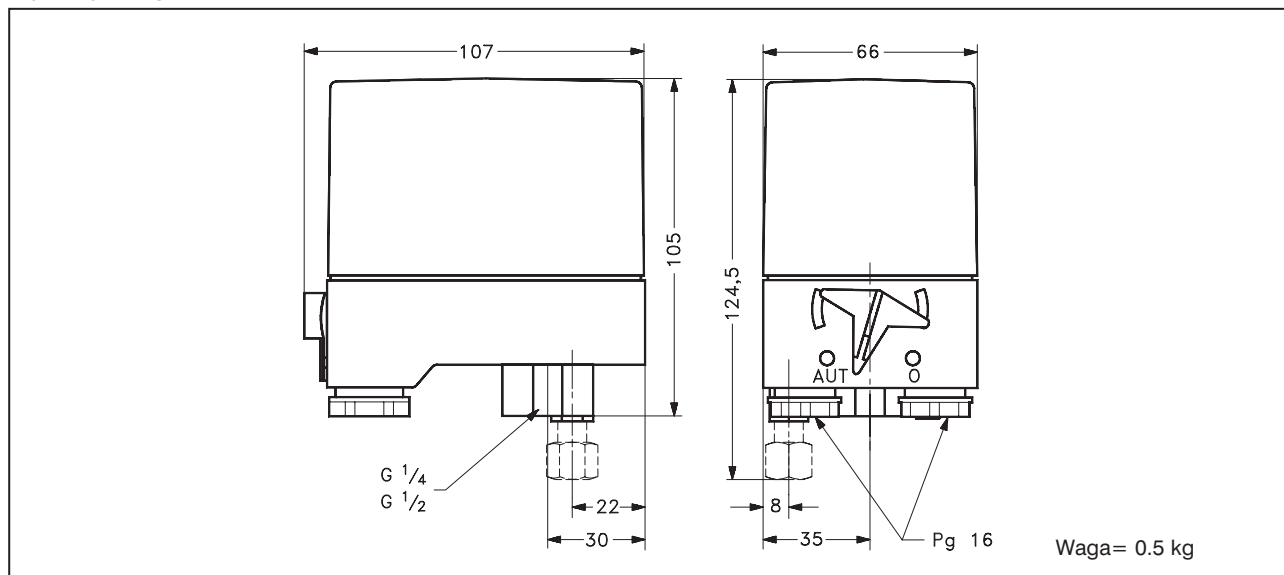
Dane techniczne

Medium	Ciecze i gazy	
Temperatura medium	-20 °C do 70 °C	
Temperatura otoczenia	-20 °C do 70 °C	
Stopień ochrony	IP 43 / IP 55	
Przyłącze elektryczne	Dwa wejścia Pg 16 (dla przewodów o średnicy 6.5 do 15 mm)	
System styków	TPST (trzybiegunowy)	
Obciążenie styków:	AC-3 (Siln. indukcyjne) DC-13/14	12A, 220V do 415V; 9A, 600V 2A, 220V (3 styki)

Zamawianie - wersje standardowe

Zakres nastawy [bar]	Mechaniczna różnica załączeń [bar]	Maks. ciśnienie robocze [bar]	Przyłącze	Typ	Obudowa	Numer katalogowy
2 do 6	0.72 do 1.0	10	G 1/4"	CS	IP43	031E0200
2 do 6	0.72 do 1.0	10	G 1/2"	CS	IP43	031E0210
4 do 12	1.2 do 2.0	20	G 1/4"	CS	IP43	031E0220
4 do 12	1.2 do 2.0	20	G 1/2"	CS	IP43	031E0230
7 do 20	2.0 do 7.0	32	G 1/4"	CS	IP43	031E0240
7 do 20	2.0 do 7.0	32	G 1/2"	CS	IP43	031E0250
2 do 6	0.72 do 1.0	10	G 1/4"	CS	IP55	031E0205
2 do 6	0.72 do 1.0	10	G 1/2"	CS	IP55	031E0215
4 do 12	1.2 do 2.0	20	G 1/4"	CS	IP55	031E0225
4 do 12	1.2 do 2.0	20	G 1/2"	CS	IP55	031E0235
7 do 20	2.0 do 7.0	32	G 1/4"	CS	IP55	031E0245
7 do 20	2.0 do 7.0	32	G 1/2"	CS	IP55	031E0255

Wymiary i waga



Akcesoria

Opis	Numer katalogowy
Układ styków typu TPST (trzybiegunowy)	031E0291
Zawór odciążający ze śrubą nastawczą dla rury 6 mm	031E0298
Zawór odciążający ze śrubą nastawczą dla rury 1/4"	031E0297
Dwa wejścia kablowe dla Pg 16	031E0293