



Termostaty

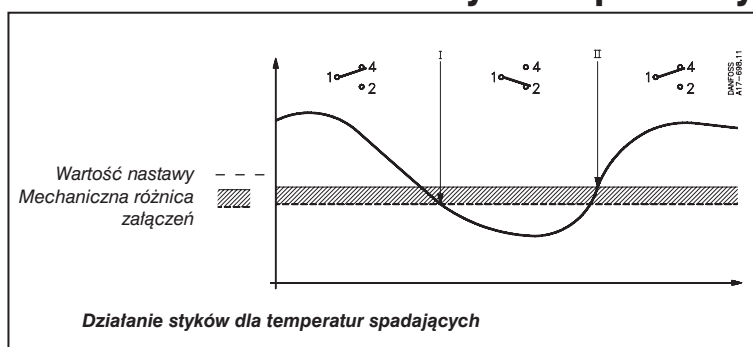
Przegląd oferty

Typ	Opis, typowe zastosowanie	Zakres nastaw [°C]	Maks. temperatura czujnika	Rodzaje czujników	Stopień ochrony	Strona
RT	Ogólne zastosowanie przemysłowe	-60 do 300	350 °C	oddalony cylindryczny, komorowy, kanałowy; termostaty różnicowe	IP66/IP54	84-85
KP	Lekka obudowa	0 do 150	200 °C	oddalony cylindryczny, pomieszczeniowy	IP33/IP44/IP55	86
CAS	Małe mech. różnice załączeń (mikrowyłącznik)	20 do 150	250 °C	oddalony cylindryczny, ze zbrojoną kapilarą	IP67	87
KPS	Zastosowania wymagające (np. okrętowe)	-10 do 200	300 °C	krótki sztywny, oddalony cylindryczny, ze zbrojoną kapilarą	IP67	88-89
Akcesoria						90

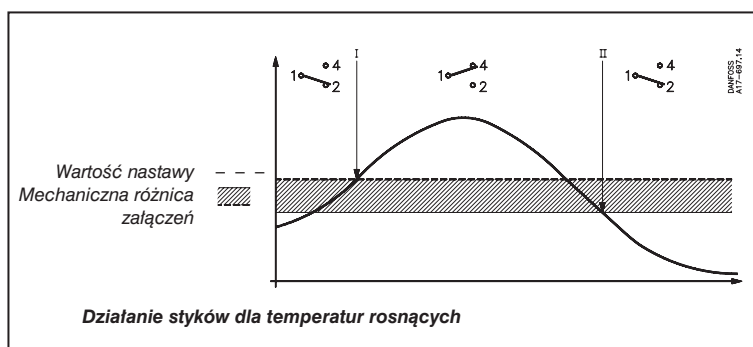
Niniejszy katalog zawiera przegląd najbardziej popularnych produktów Danfossa. Prosimy o kontakt z Danfossem w przypadku termostatów niewymienionych w niniejszym katalogu.

Położenie styków w zależności od wartości nastawy i temperatury

Termostaty RT z automatycznym resetem



Termostaty RT z maksimum reset
 Termostaty KP z automatycznym i maksimum reset
 Termostaty KPS
 Termostaty CAS



- Zawory elektromagnetyczne 2-30
- Cewki do zaworów elektromagnetycznych 31-36
- Inne typy zaworów 37-44
- Presostaty 45-57
- Przetworniki ciśnienia 58-82
- Termostaty 83-90
- Czujniki temperatury 91-100

KPS



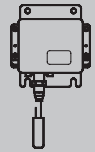
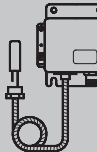
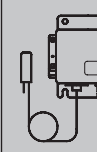
Termostaty typu KPS

- ◆ Do ciężkich zastosowań przemysłowych i okrętowych
- ◆ Solidna konstrukcja
- ◆ Odporny na uderzenia i wibracje
- ◆ Przełączanie styków: automatyczne
- ◆ Oznaczenie CE - zgodnie z EN 60947-4/-5
- ◆ Morskie Uznania Typu: DNV, LR, GL, BV, RINA, MRS, NKK, ABS (pełna lista oraz szczegóły dostępne w Danfossie)

Dane techniczne

Temperatura otoczenia	-40 °C do 70 °C		
Stopień ochrony	IP 67		
Przylącze elektryczne	Pg 13.5 (średnica przewodu 5 do 14 mm)		
System styków	SPDT (jednobiegunowy przełączny), pozłacane		
Obciążenie styków:	AC-1 (Rezystancyjne)	10 A, 440 V	
	AC-3 (Siln. indukcyjne)	6 A, 440 V	
	AC-15 (Cewki)	4 A, 440 V	

Zamawianie - wersje standardowe

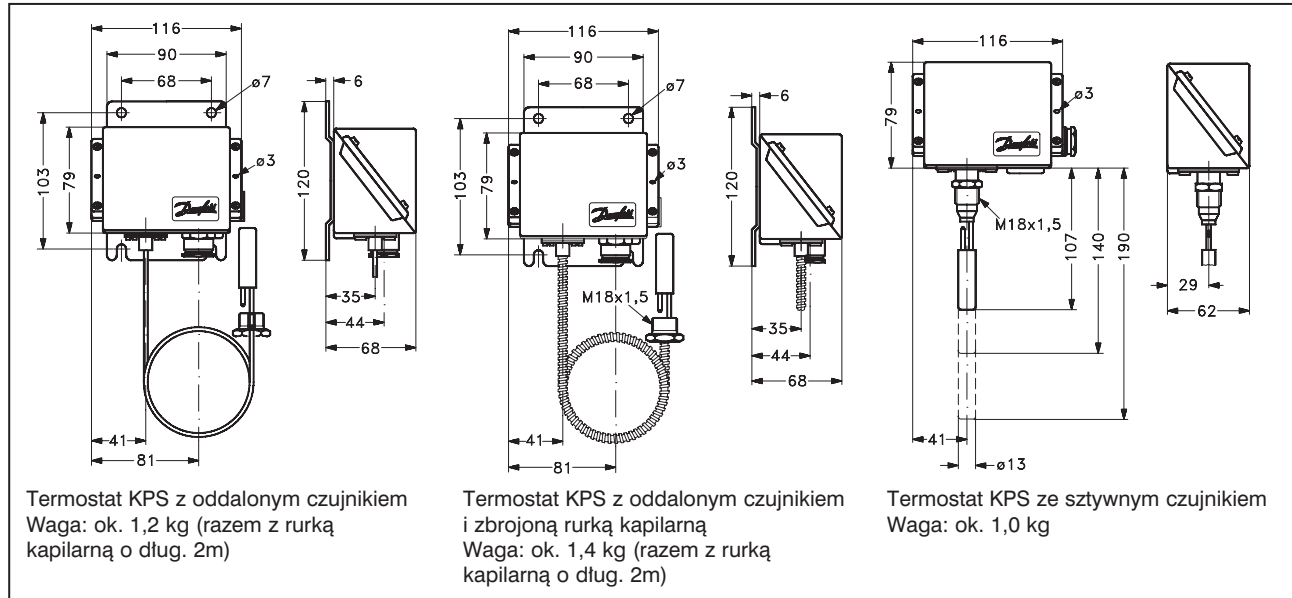
Zakres nastawy [°C]	Mechaniczna różnica załączeń [°C]	Maks. temp. czujnika [°C]	Dostępne długości kieszeni (zob. str. 88)			Długość kapilary ¹⁾ [m]	Typ	Nr katalogowy		
										
-10 do 30	3 do 10	80	75	110	160	2	KPS 76			
20 do 60	3 do 14	130	75	-	-	-	KPS 77	060L3118		
20 do 60	3 do 14	130	-	110	-	-	KPS 77	060L3100		
20 do 60	3 do 14	130	-	-	160	-	KPS 77	060L3136		
20 do 60	3 do 14	130	75	110	160	2	KPS 77		060L3101	060L3102
20 do 60	3 do 14	130	-	110	160	5	KPS 77		060L3119	060L3120
50 do 100	4 do 16	200	75	-	-	-	KPS 79	060L3121		
50 do 100	4 do 16	200	-	110	-	-	KPS 79	060L3103		
50 do 100	4 do 16	200	-	-	160	-	KPS 79	060L3137		
50 do 100	4 do 16	200	75	110	160	2	KPS 79		060L3104	060L3105
70 do 120	4.5 do 18	220	75	-	-	-	KPS 80	060L3126		
70 do 120	4.5 do 18	220	-	110	-	-	KPS 80	060L3127		
70 do 120	4.5 do 18	220	-	-	160	-	KPS 80	060L3138		
70 do 120	4.5 do 18	220	75	110	160	2	KPS 80		060L3128	060L3129
60 do 150	5 do 25	250	75	110	160	2	KPS 81		060L3106	060L3107
60 do 150	5 do 25	250	-	110	160	5	KPS 81		060L3134	060L3135
60 do 150	5 do 25	250	-	200	-	-	KPS 81	060L3110		
100 do 200	6.5 do 30	300	75	110	160	2	KPS 83		060L3108	060L3109
100 do 200	18	300	75	110	160	2	KPS 83		060L3139 ²⁾	060L3140 ²⁾

¹⁾ Dostępne także z kapilarą o długości 3, 5 i 8m - prosimy o kontakt z Danfossem

²⁾ Termostat z maksimum reset

Zawory elektromagnetyczne 2-30	Cewki do zaworów elektromagnetycznych 31-36	Inne typy zaworów 37-44	Presostaty 45-57	Przetworniki ciśnienia 58-82	Termostaty 83-90	Czujniki temperatury 91-100
-----------------------------------	--	----------------------------	---------------------	---------------------------------	---------------------	--------------------------------

Wymiary i waga



Zawory elektromagnetyczne 2-30	Cewki do zaworów elektromagnetycznych 31-36	Inne typy zaworów 37-44	Presostaty 45-57	Przetworniki ciśnienia 58-82	Termostaty 83-90	Czujniki temperatury 91-100
-----------------------------------	--	----------------------------	---------------------	---------------------------------	---------------------	--------------------------------

AKCESORIA

Kieszenie czujników dla termostatów RT i KP z oddalonym czujnikiem cylindrycznym

Material	Typ termostatu	Długość rurki kapilar. [m]	L [mm]	Nr katalogowy	Material	L [mm]	a ₁ [mm]	d [mm]
Miedz ocynkowana Mosiądz 2.0090	KP 78, 79, 81	2, 3, 5	85	017-4370	mosiądz 2.0321	112	G 1/2	11
	RT 3, 7, 26, 101, 120	2, 3, 5, 8, 10	80					
	RT 101	2, 3	110	017-4369	stal 18/8 1.4301			
	RT 14, 107, 123, 270	2, 3, 5, 8, 10						
	RT 101	5, 8, 10						
RT 14	10	150	017-4367	mosiądz 2.0321	182			
RT 271	10	180	017-4216	mosiądz 2.0321	465			
Stal 2.0240	RT 106	2, 3	76	060L3330	mosiądz 2.0235	110	110	160
				060L3327	stal 18/8 1.4301	110		
Stal 18/8 1.4301	RT 124	2, 5	110	060L3330	mosiądz 2.0235	110	110	160
				060L3327	stal 18/8 1.4301	110		

Kieszenie czujników dla termostatów KPS i CAS

Gwint (B)	Długość kieszeni (A) [mm]	Nr katalogowy	
		Mosiądz	Stal nierdzewna 18/8
G 1/2"	75	060L3262	060L3267
G 1/2"	110	060L3271	060L3268
G 1/2"	160	060L3263	060L3269
G 1/2"	200	060L3206	060L3237
G 1/2"	250	060L3254	-
G 1/2"	330	060L3255	-
G 1/2"	400	060L3256	-
G 1/2"	500	060L3257	-

Kieszenie dostarczane są bez nakrętki dławikowej, uszczeltek i podkładek

Akcesoria do termostatów KP

Nazwa	Opis	Nr katalogowy
Pokrywa	Pokrywa zwiększająca stopień ochrony KP do IP 44 (przy zamontowanym wsporniku montażowym)	060-1097
Obudowa	Dodatkowa obudowa polietylenowa zwiększająca stopień ochrony KP do IP 44. Temperatura otoczenia -40 do +65 °C	060-0031
Aluminiowa pasta przewodząca ciepło	Do wypełnienia kieszeni termostatu. Zakres temperatur (-20 do +150 °C; krótkookresowo +220 °C)	041E0111
Obudowa	Dodatkowa obudowa zwiększająca stopień ochrony KP do IP55	060-0330

Zawory elektromagnetyczne 2-30	Cewki do zaworów elektromagnetycznych 31-36	Inne typy zaworów 37-44	Presostaty 45-57	Przetworniki ciśnienia 58-82	Termostaty 83-90	Czujniki temperatury 91-100
--------------------------------	---	-------------------------	------------------	------------------------------	------------------	-----------------------------