



## Regulatory ciśnienia (presostaty)

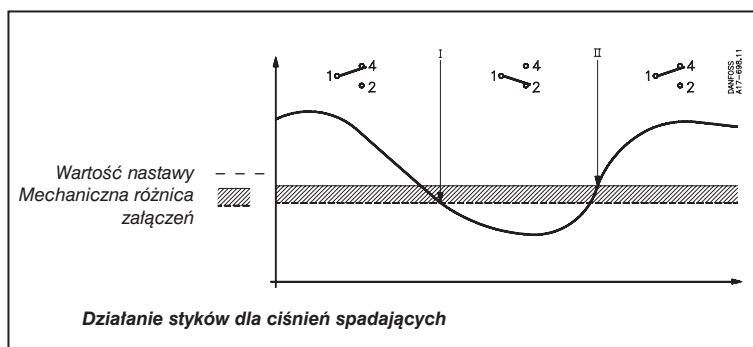
### Przeгляд oferty

Typ	Opis, typowe zastosowanie	Zakres nastaw [bar]	Maks. ciśnienie [bar]	Stopień ochrony	Strona
RT	Ogólne zastosowanie przemysłowe	-1 do 30	42	IP66/IP54	<b>46-47</b>
KPI / KP	Lekka obudowa	-0.2 do 28	30	IP33/IP44/IP55	<b>48-49</b>
KPS	Zastosowania wymagające (np. okrętowe)	0 do 60	120	IP67	<b>50-51</b>
CS	Sprężarki, hydrofony	2 do 20	32	IP43/IP55	<b>52-53</b>
CAS	Małe mech. różnice załączeń (mikrowyłącznik)	0 do 60	120	IP67	<b>54-55</b>
MBC	Presostaty blokowe, małe gabaryty	-0.2 do 400	600	IP65	<b>56-57</b>

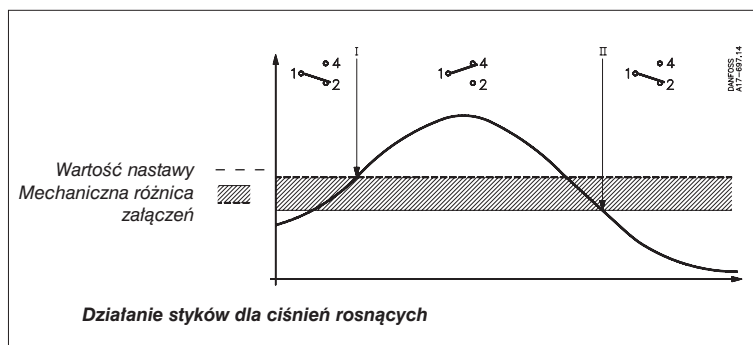
Niniejszy katalog zawiera przegląd najbardziej popularnych produktów Danfossa. Prosimy o kontakt z Danfossem w przypadku presostatów niewymienionych w niniejszym katalogu.

### Położenie styków w zależności od wartości nastawy i ciśnienia

Presostaty RT z automatycznym i minimum reset  
 Presostaty KPS 31  
 Presostaty CAS (za wyjątkiem CAS 155)



Presostaty KP i KPI  
 Presostaty KPS (za wyjątkiem KPS 31)  
 Presostaty RT z maksimum reset  
 Presostaty CAS 155  
 Presostaty MBC



## KPI i KP



## Regulatory ciśnienia (presostaty) typu KP i KPI

- ◆ Niewielka lekka obudowa
- ◆ Idealne do zabudowy w panelach
- ◆ Odporne na wibracje
- ◆ Długi czas bezawaryjnej pracy
- ◆ Duże maksymalne obciążenie styków
- ◆ Wyjątkowo krótkie czasy przełączania
- ◆ Oznaczenie CE - zgodnie z EN 60947-4/-5
- ◆ Morskie Uznania Typu: (dotyczy KP) RINA, MRS (pełna lista oraz szczegóły dostępne w Danfossie)

## Dane techniczne

Medium	Ciecze i gazy	
Temperatura medium	-40 °C do 100 °C	
Temperatura otoczenia	-40 °C do 65 °C (krótkookresowo do +80 °C)	
Stopecień ochrony	IP 33 - ten stopień ochrony uzyskujemy montując presostaty na płaskiej powierzchni lub specjalnym uchwycie tak, aby wszystkie niewykorzystane otwory były zakryte. IP 44 - j.w. plus pokrywa 060-1097 lub osłona 060-0031 IP 55 montaż w dodatkowej obudowie 060-0330	
Przyłącze elektryczne	Wejście dla przewodów o średnicy 6 do 14 mm	
System styków	SPDT (jednobiegunowy przełączny)	
Obciążenie styków:	AC-1 (Rezystancyjne) AC-3 (Siln. indukcyjne) AC-14/15 (Cewki) DC-13/14	KP: 16A, 400V, KPI: 10A, 440V KP: 16A, 400V, KPI: 6A, 400V KP: 10A, 400V, KPI: 4A, 400V 12W, 220V

Zamawianie - Presostaty typu KP, dla gazów i powietrza (dopuszcza się stosowanie także do wody pod warunkiem montażu bezpośredniego - nie można używać rurki kapilarnej jako przyłącza).

Zakres nastawy [bar]	Mechaniczna różnica załączeń [bar]	Maks. ciśnienie robocze [bar]	Przyłącze	Typ	Numer katalogowy
-0.2 do 7.5	0.7 do 4	17	G 1/4" A	KP 35	060-1133
-0.2 do 7.5	0.7 do 4	17	G 1/4" A	KP 35	060-5047 <sup>1)</sup>
2 do 14	0.7 do 4	17	G 1/4" A	KP 36	060-1108
2 do 14	0.7 do 4	17	G 1/4" A	KP 36	060-1137 <sup>1)</sup>
4 do 12	0.5 do 1.6	17	G 1/4" A	KP 36	060-1221
4 do 12	0.5 do 1.6	17	G 1/4" A	KP 36	060-1144 <sup>1)</sup>

<sup>1)</sup> Presostaty z połączonymi stykami (obciążenie jak dla KPI)

Zamawianie - Presostaty typu KPI, do cieczy i gazów.

Zakres nastawy [bar]	Mechaniczna różnica załączeń [bar]	Maks. ciśnienie robocze [bar]	Przyłącze	Typ	Numer katalogowy
-0.2 do 8	0.4 do 1.5	18	G 1/4" A	KPI 35	060-1217
-0.2 do 8	0.5 do 2	18	G 1/4" A	KPI 35	060-1219
4 do 12	0.5 do 1.6	18	G 1/4" A	KPI 36	060-1189
2 do 12	0.5 do 1.6	18	G 1/4" A	KPI 36	060-3169
8 do 28	1.8 do 2.3	30	G 1/4" A	KPI 38	060-5081

Zawory elektromagnetyczne 2-30

Cewki do zaworów elektromagnetycznych 31-36

Inne typy zaworów 37-44

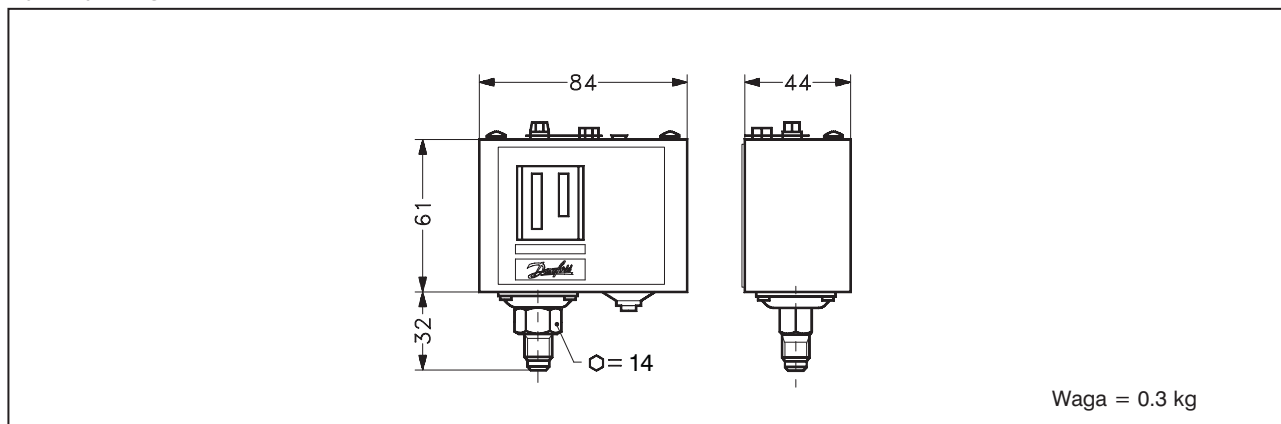
Presostaty 45-57

Przetworniki ciśnienia 58-82

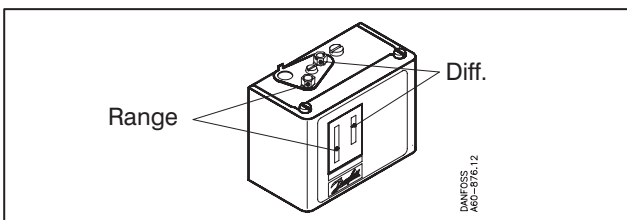
Termostaty 83-90

Czujniki temperatury 91-100

Wymiary i waga



Nastawianie



Zmiany wartości nastawy (*ang. range*) oraz mechanicznej różnicy załączeń (*differential*) dokonuje się przy pomocy śrubokręta - obie nastawione wartości można odczytać na właściwej skali.

Akcesoria

Nazwa		Opis	Numer katalogowy
Uchwyty mocujące ze śrubami i podkładkami		Podkładka ścienna do KP	<b>060-1055</b>
		Podkładka kątowa do KP (nie zalecana do miejsc gdzie występują silne wibracje)	<b>060-1056</b>
		4 śruby M 4x5 z podkładkami	<b>060-1054</b>
Pokrywa		Górna pokrywa zwiększająca stopień ochrony do IP 44	<b>060-1097</b>
Ośłona		Dodatkowa osłona presostatu, zwiększa stopień ochrony do IP 44. Materiał: Polietylen. Temp. otoczenia: -40 °C do +65 °C	<b>060-0031</b>
Obudowa		Dodatkowa obudowa zwiększająca stopień ochrony do IP55	<b>060-0330</b>