



Regulatory ciśnienia (presostaty)

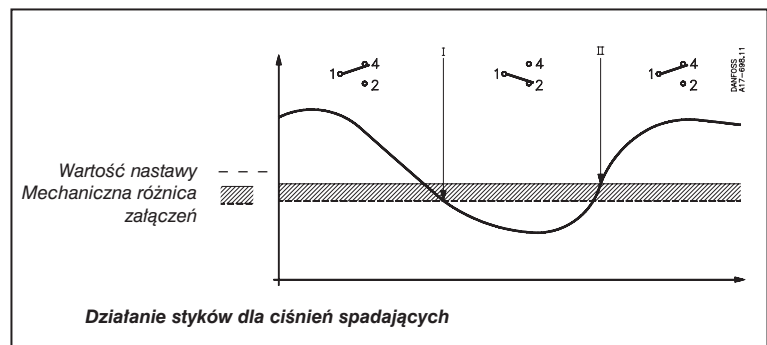
Przegląd oferty

Typ	Opis, typowe zastosowanie	Zakres nastaw [bar]	Maks. ciśnienie [bar]	Stopień ochrony	Strona
RT	Ogólne zastosowanie przemysłowe	-1 do 30	42	IP66/IP54	46-47
KPI / KP	Lekka obudowa	-0.2 do 28	30	IP33/IP44/IP55	48-49
KPS	Zastosowania wymagające (np. okrętowe)	0 do 60	120	IP67	50-51
CS	Sprężarki, hydrofony	2 do 20	32	IP43/IP55	52-53
CAS	Małe mech. różnice załączeń (mikrowyłącznik)	0 do 60	120	IP67	54-55
MBC	Presostaty blokowe, małe gabaryty	-0.2 do 400	600	IP65	56-57

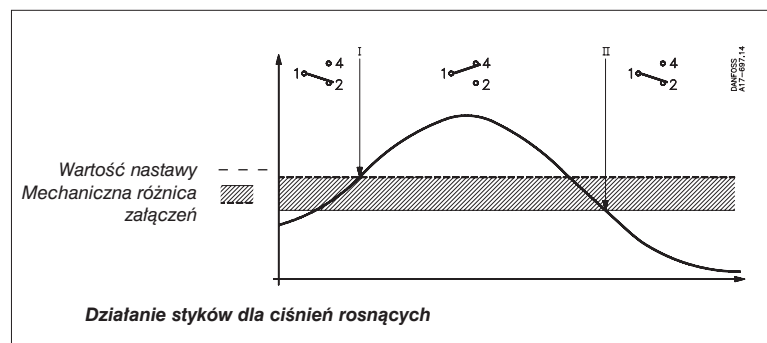
Niniejszy katalog zawiera przegląd najbardziej popularnych produktów Danfossa. Prosimy o kontakt z Danfossem w przypadku presostatów niewymienionych w niniejszym katalogu.

Położenie styków w zależności od wartości nastawy i ciśnienia

Presostaty RT z automatycznym i minimum reset
 Presostaty KPS 31
 Presostaty CAS (za wyjątkiem CAS 155)



Presostaty KP i KPI
 Presostaty KPS (za wyjątkiem KPS 31)
 Presostaty RT z maksimum reset
 Presostaty CAS 155
 Presostaty MBC



- Zawory elektromagnetyczne
2-30
- Cewki do zaworów elektromagnetycznych
31-36
- Inne typy zaworów
37-44
- Presostaty
45-57
- Przetworniki ciśnienia
58-82
- Termostaty
83-90
- Czujniki temperatury
91-100

RT



Regulatory ciśnienia (presostaty) typu RT

- ◆ Do ogólnych zastosowań przemysłowych
- ◆ Bardzo dobra powtarzalność
- ◆ Możliwość wymiany styków
- ◆ Przełączanie styków: automatyczne lub z resetem
- ◆ Stała lub ustawialna mechaniczna różnica załączeń
- ◆ Oznaczenie CE - zgodnie z EN 60947-4/-5
- ◆ Zgodność z Dyrektywą Wysokociśnieniową PED - 97/23/EC kategoria IV, moduł B - dotyczy wybranych typów RT (zob. str. 47)
- ◆ Morskie Uznania Typu: DNV, LR, GL, BV, RINA, MRS, NKK (pełna lista oraz szczegóły dostępne w Danfossie)

Dane techniczne

Medium	Powietrze, gazy, ciecze	
Temperatura medium	-50 °C do 150 °C, RT 113 maks. 90 °C. Z pętlą tłumiącą do 400 °C	
Temperatura otoczenia	-50 °C do 70 °C	
Stopień ochrony	IP 66 (IP 54 z przyciskiem reset)	
Przylącze elektryczne	Dwa wejścia Pg 13,5 (średnica przewodu 5 do 14 mm)	
System styków	SPDT (jednobiegunowy przełączny), wymienny. Presostaty różnicowe posiadają styki z położeniem neutralnym	
Obciążenie styków:	AC-1 (Rezystancyjne)	10A, 440V
	AC-3 (Siln. indukcyjne)	4A, 400V
	AC-14/15 (Cewki)	3A, 400V
	DC-13/14	12W, 230V

Zamawianie - wersje standardowe

Zakres nastawy [bar]	Stała lub ustawialna mechaniczna różnica załączeń [bar]	Maks. ciśnienie robocze [bar]	Przylącze	Typ	Numer katalogowy			
					Automatyczny	Maks. reset	Min. reset	Automatyczny z zabezp. zmiany nastaw
-1 do 0	0.09 do 0.4	7	G ^{3/8} " A	RT 121				
0 do 0.3	0.01 do 0.05	0.4	G ^{3/8} " A	RT 113				
0.1 do 1.1	0.07 do 0.16	7	G ^{3/8} " A	RT 112				017-5193
0.1 do 1.1	0.07	7	G ^{3/8} " A	RT 112		017-5192		
0.2 do 3	0.08 do 0.25	7	G ^{3/8} " A	RT 110	017-5291			017-5292
-0.8 do 5	0.5 do 1.6	22	G ^{3/8} " A	RT 1A	017-5001 ¹⁾			
-0.8 do 5	0.5	22	G ^{3/8} " A	RT 1A			017-5002	
0.2 do 6	0.25 do 1.2	22	G ^{3/8} " A	RT 200	017-5237			017-5240
0.2 do 6	0.25	22	G ^{3/8} " A	RT 200		017-5238	017-5239	
1 do 10	0.3 do 1.3	22	G ^{3/8} " A	RT 116	017-5203			017-5200
1 do 10	0.3	22	G ^{3/8} " A	RT 116		017-5204	017-5199	
4 do 17	1.2 do 4	22	G ^{3/8} " A	RT 5	017-5255			017-5253
4 do 17	1.2	22	G ^{3/8} " A	RT 5		017-5094 ²⁾		
10 do 30	1 do 4	42	G ^{3/8} " A	RT 117	017-5295			017-5296

¹⁾ Dostarczany ze złączką do swspawania Ø 6 / Ø 10. ²⁾ Bez pokrętła zmiany nastaw.

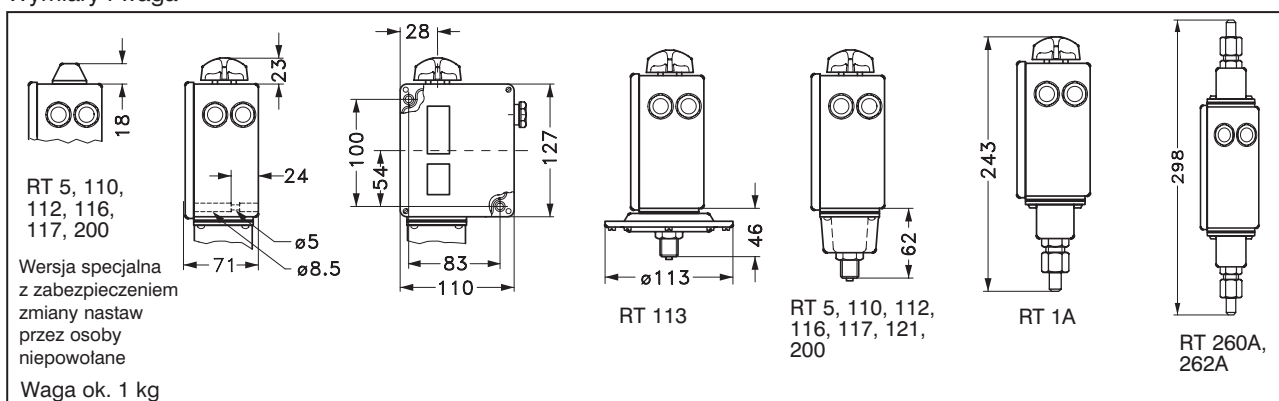
Zawory elektromagnetyczne 2-30	Cewki do zaworów elektromagnetycznych 31-36	Inne typy zaworów 37-44	Presostaty 45-57	Przetworniki ciśnienia 58-82	Termostaty 83-90	Czujniki temperatury 91-100
-----------------------------------	--	----------------------------	---------------------	---------------------------------	---------------------	--------------------------------

Zamawianie - Presostaty różnicowe

Zakres nastawy [bar]	Mechaniczna różnica załączeń [bar]	Zakres pracy [bar]	Maks. ciśnienie robocze [bar]	Przyłącze	Typ	Numer katalogowy
0 do 0.9	0.05	-1 do 6	7	G 3/8" A ³⁾	RT 266 AL	017D0081
0.1 do 1.0	0.05	-1 do 6	7	G 3/8" A ³⁾	RT 263 AL	017D0045
0.1 do 1.5	0.1	-1 do 9	11	G 3/8" A ³⁾	RT 262 A	017D0025
0 do 0.3	0.035	-1 do 10	11	G 3/8" A ³⁾	RT 262 A	017D0027 ⁴⁾
0.5 do 4	0.3	-1 do 18	22	G 3/8" A ³⁾	RT 260 AL	017D0048
0.5 do 4	0.3	-1 do 18	22	G 3/8" A ³⁾	RT 260 A	017D0021
1.5 do 11	0.5	-1 do 31	42	G 3/8" A ³⁾	RT 260 A	017D0024

³⁾ Dostarczany ze złączką do wspawania Ø 6 / Ø 10. ⁴⁾ Styki typu "non-snap action" (25 VA, 24 V).

Wymiary i waga



Zamawianie - presostaty dla instalacji parowych z certyfikatem Vd TÜV

Zakres nastawy [bar]	Stała lub ustawialna mechaniczna różnica załączeń [bar]	Maks. ciśnienie robocze [bar]	Przyłącze	Typ	Numer katalogowy		
					Automatyczny	Maks. reset	Min. reset
Dla ciśnień rosnących - Zgodność z PED - 97/23/EC kategoria IV, moduł B:							
0,1 - 1,1	0,07	7	G1/2" A	RT 112 W	017-5282		
0 - 2,5	0,1	7	G1/2" A	RT 35 W	017-5280		
1 - 10	0,8	22	G1/2" A	RT 30 AW	017-5187		
1 - 10	0,4	22	G1/2" A	RT 30 AB		017-5188	
1 - 10	0,4	22	G1/2" A	RT 30 AS		017-5189	
5 - 25	1,2	42	G1/2" A	RT 19 W	017-5181		
5 - 25	1	42	G1/2" A	RT 19 B		017-5182	
5 - 25	1	42	G1/2" A	RT 19 S		017-5183	
Dla ciśnień spadających - Zgodność z EN 60947-4/-5							
0 - 2,5	0,1	7	G1/2" A	RT 33 B			017-5262
2 - 10	0,3 - 1	22	G1/2" A	RT 31 W	017-5267		
2 - 10	0,3	22	G1/2" A	RT 31 B			017-5268
2 - 10	0,3	22	G1/2" A	RT 31 S			017-5269
5 - 25	1,2	42	G1/2" A	RT 32 W	017-5247		
5 - 25	1	42	G1/2" A	RT 32 B			017-5248
Regulator ciśnienia dla parowych instalacji niskociśnieniowych - Zgodność z EN 60947-4/-5							
0,1 - 1,1	0,07 - 0,16	7	G1/2" A	RT 112	017-5184		

Przyłącza tłumiące - zob. str. 51

Zawory elektromagnetyczne 2-30	Cewki do zaworów elektromagnetycznych 31-36	Inne typy zaworów 37-44	Presostaty 45-57	Przetworniki ciśnienia 58-82	Termostaty 83-90	Czujniki temperatury 91-100
--------------------------------	---	-------------------------	------------------	------------------------------	------------------	-----------------------------