

EMP 2



Przetworniki ciśnienia typu EMP2

- ◆ Zaprojektowane do stosowania w trudnych warunkach przemysłowych zwłaszcza w przemyśle okrętowym
- ◆ Solidna konstrukcja
- ◆ Możliwość ustawiania zera i zakresu
- ◆ Wysoka dokładność
- ◆ Zabezpieczenie przed zakłóceniami elektromagnetycznymi zgodnie z dyrektywą EU EMC
- ◆ Morskie Uznania Typu: DNV, LR, GL, BV, RINA, MRS, NKK, ABS (pełna lista oraz szczegóły dostępne w Danfossie)

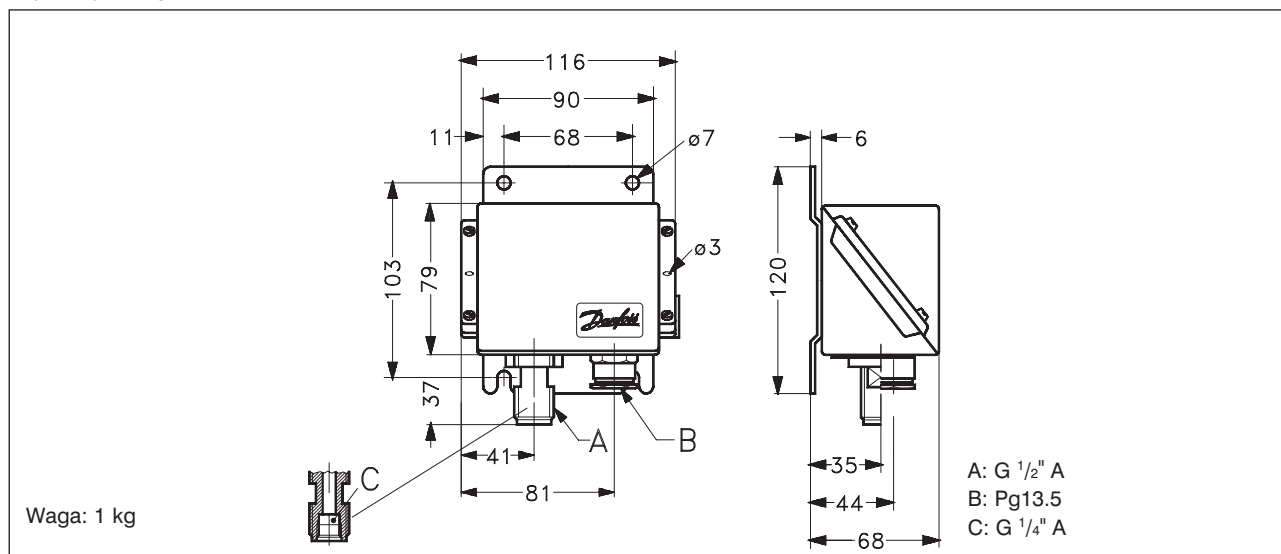
Dane techniczne

Medium	Powietrze, gazy, ciecze
Temperatura mierzonego medium	-10 °C do 70 °C - pomiar bezpośredni pow 70 °C - pomiar przy użyciu rurki kapilarnej
Elementy mające kontakt z medium	AISI S17400 (1.4540) i 17Cr + MoAISI 440 (1.4122)
Stopień ochrony	IP 67
Podłączenie elektryczne	Wejście kablowe PG 13.5 dla przewodów 5 do 14 mm
Dokładność	$\leq \pm 0.3\%$ zakresu (typ.), $\leq \pm 0.5\%$ zakresu (maks.)
Napięcie zasilające	11 do 32 V d.c.
Sygnal wyjściowy	4 do 20 mA
Przyłącze ciśnieniowe	G 1/2 A i G 1/4

Zamawianie - pomiar ciśnienia absolutnego

Zakres ciśnień [bar]	Ciśnienie próbne [bar]	Min. ciśnienie niszczące [bar]	Nr katalogowy
-1 do 1.5	5	100	084G2100
-1 do 5	35	200	084G2101
0.2 do 1	3.2	100	084G2102
0 do 1	3.2	100	084G2103
0 do 1.6	3.2	100	084G2104
0 do 2.5	5	200	084G2105
0 do 4	8	200	084G2106
0 do 6	18	400	084G2107
0 do 6	60	400	084G2108
0 do 10	20	400	084G2109
0 do 10	60	400	084G2110
0 do 16	32	400	084G2111
0 do 25	50	400	084G2112
0 do 40	80	400	084G2113
0 do 60	120	400	084G2114
0 do 100	200	400	084G2115
0 do 160	260	640	084G2116
0 do 250	375	1000	084G2117
0 do 400	600	1600	084G2118
-1 do 9	20	400	084G2120

Wymiary i waga



Akcesoria

Nazwa		Opis	Nr katalogowy
Przyłącze tłumiące		Przyłącze tłumiące ze złączem G 3/8 i 1.5 metrową miedzianą rurką kapilarną. Standardowe podkładki w komplecie. Do podłączenia EMP 2 należy użyć nypla 060-3332	060-1047
Przyłącze tłumiące		Przyłącze tłumiące ze złączem G 1/2 i 1 metrową stalową rurką kapilarną. Standardowe podkładki w komplecie.	060-0169
Zbrojone przyłącze tłumiące		Przyłącze tłumiące ze złączem G 3/8 i 1 metrową zbrojoną, miedzianą rurką kapilarną. Standardowe podkładki w komplecie. Do podłączenia EMP 2 należy użyć nypla 060-3332	060-3333
Złączka pośrednia z wbudowanym tłumikiem pulsacji G 1/2 (DIN 16288-B6kt) - G 1/2 A (ISO 228/1)			060G0252

Możliwość regulacji zakresu nastawy i zera:

Nastawa punktu zerowego	-5% do + 20% zakresu, nie więcej niż -1 do + 1.5 bar
Nastawa zakresu	±5% zakresu, nie więcej niż ±5 bar
Łączny zakres nastawy punktu zerowego i zakresu	-5% do +20% zakresu

Zawory elektromagnetyczne 2-30	Cewki do zaworów elektromagnetycznych 31-36	Inne typy zaworów 37-44	Presostaty 45-57	Przetworniki ciśnienia 58-82	Termostaty 83-90	Czujniki temperatury 91-100
-----------------------------------	--	----------------------------	---------------------	---------------------------------	---------------------	--------------------------------