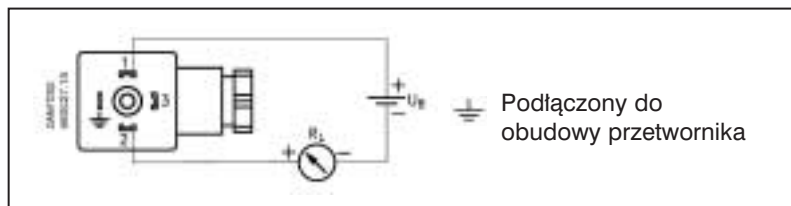


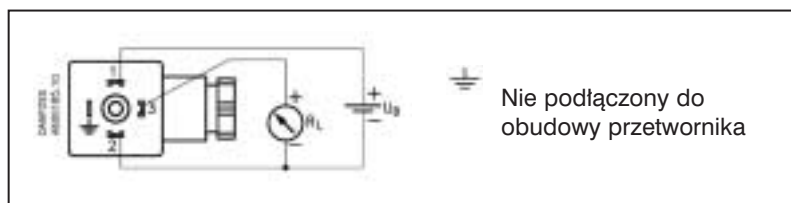
Przetworniki ciśnienia typu MBS - informacje ogólne

Podłączenia elektryczne

Sygnal prądowy
4 – 20 mA

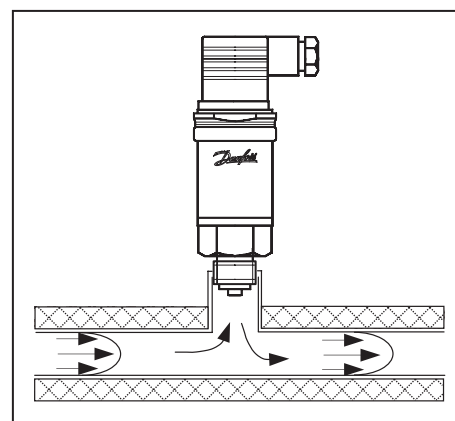


Sygnal napięciowy
0 – 10 V d.c.



Temperatura medium

Temperatura medium **(mającego kontakt z czujnikiem)** dla większości typów przetworników serii MBS nie powinna przekroczyć 85 °C. Jedną z metod umożliwiającą zastosowanie standardowych przetworników w celu pomiaru ciśnienia medium o temperaturze wyższej niż 85 °C jest zamontowanie na instalacji przedłużonego króćca powodującego obniżenie temperatury cieczy do wymaganej wartości.



Przykładowe zależności pomiędzy długością przedłużenia (powyżej izolacji) a spadkiem temperatury medium na czujniku:

Temperatura medium	Długość przedłużenia	Temperatura czujnika
120°C	2 cm	85°C
	5 cm	75°C
	10 cm	70°C
100°C	2 cm	75°C
	5 cm	65°C
	10 cm	60°C

Temperatury zawarte w tabeli dotyczą cieczy, jeżeli medium jest para, przetwornik musi być zamontowany w taki sposób, aby para ulegała skropleniu i tworzyła warstwę ochronną przed czujnikiem - można to zrealizować np. poprzez zamontowanie pętli kondensacyjnej.

Montaż przy użyciu rurki przyłączeniowej

Inną metodą ochrony przetwornika przed zbyt wysoką temperaturą medium jest montaż z zastosowaniem rurki przyłączeniowej (tzw. rurki impulsowej) - jest to rozwiązanie szczególnie zalecane przy pomiarze ciśnienia pary. W sprawie szczegółów prosimy o kontakt z Danfossem.

Zawory elektromagnetyczne 2-30	Cewki do zaworów elektromagnetycznych 31-36	Inne typy zaworów 37-44	Presostaty 45-57	Przetworniki ciśnienia 58-82	Termostaty 83-90	Czujniki temperatury 91-100
-----------------------------------	------------------------------------------------	----------------------------	---------------------	---------------------------------	---------------------	--------------------------------

MBS 3000



Przetworniki ciśnienia typu MBS 3000

- ◆ Przeznaczone do użytku w ciepłownictwie, gospodarce wodnej i trudnych warunkach przemysłowych
- ◆ Obudowa wykonana z kwasoodpornej stali nierdzewnej (AISI 316L)
- ◆ Zabezpieczenie przed zakłóceniami elektromagnetycznymi zgodnie z dyrektywą EU EMC
- ◆ Kompensacja wpływu temperatury, laserowo kalibrowany
- ◆ Przyłącze G^{1/4} A, M 20 x 1.5, G^{1/2} A

Dane techniczne

Medium	Powietrze, gazy, ciecze
Temperatura mierzonego medium	-40 °C do 85 °C - pomiar bezpośredni pow 85 °C - pomiar przy użyciu króćca przyłączeniowego lub rurki kapilarnej
Elementy mające kontakt z medium	AISI 316L (DIN 17440 - 1.4404)
Stopień ochrony	IP 65
Podłączenie elektryczne	Wtyk Pg 9, DIN 43650, wersja z kablem - na zamówienie
Dokładność	≤ ± 0.5% zakresu (typ.), ≤ ± 1% zakresu (maks.)
Napięcie zasilające	10 do 30 V d.c., zabezpieczenie przed błędną biegunowością zasilania
Sygnal wyjściowy	4 do 20 mA
Przyłącze ciśnieniowe	G ^{1/4} A, M 20 x 1.5, G ^{1/2} A

Zamawianie: **sygnal prądowy 4 - 20 mA**, wtyk DIN 43650, Pg9, pomiar ciśnienia względnego (nadciśnienia)

Zakres ciśnień [bar]	Numer katalogowy		
	przyłącze G ^{1/4} A (EN 837)	przyłącze M20 x 1.5 (EN 837)	przyłącze G ^{1/2} A (EN 837)
0 - 1	060G1113	060G3816	-
0 - 1,6	060G1429	060G3817	060G3791
0 - 2,5	060G1122	060G3818	-
0 - 4	060G1123	060G3819	060G1539
0 - 6	060G1124	060G3820	060G1540
0 - 10	060G1125	060G3821	060G1541
0 - 16	060G1133	060G3822	060G1413
0 - 25	060G1430	060G3823	060G1542
0 - 40	060G1105	060G3824	
0 - 60	060G1106		
0 - 100	060G1107		
0 - 160	060G1112		
0 - 250	060G1111		
0 - 400	060G1109		
0 - 600	060G1110		

Zawory elektromagnetyczne 2-30	Cewki do zaworów elektromagnetycznych 31-36	Inne typy zaworów 37-44	Presostaty 45-57	Przetworniki ciśnienia 58-82	Termostaty 83-90	Czujniki temperatury 91-100
-----------------------------------	------------------------------------------------	----------------------------	---------------------	---------------------------------	---------------------	--------------------------------

Zamawianie: **sygnał napięciowy 0 - 10 V d.c.**, wtyk DIN 43650, Pg9, pomiar ciśnienia względnego (nadciśnienia)

Zakres ciśnień [bar]	Numer katalogowy	
	przyłącze G1/4 A (EN 837)	przyłącze M20 x 1.5 (DIN 16288)
0 - 1	060G3809	060G3825
0 - 1,6	060G3810	060G3826
0 - 2,5	060G3811	060G3827
0 - 4	060G3812	060G3828
0 - 6	060G3902	060G3829
0 - 10	060G1650	060G3830
0 - 16	060G3813	060G3831
0 - 25	060G3814	060G3832
0 - 40	060G3815	060G3833

Wymiary

