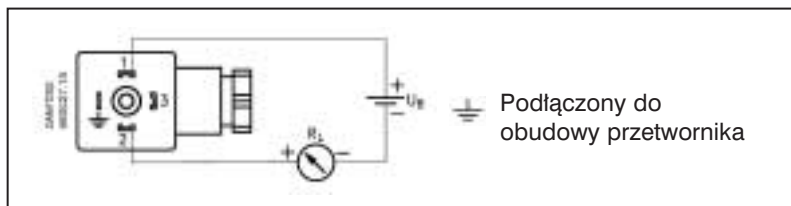


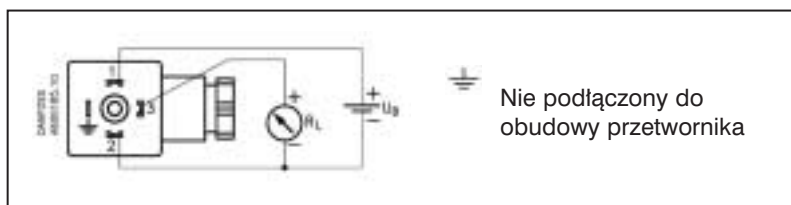
Przetworniki ciśnienia typu MBS - informacje ogólne

Podłączenia elektryczne

Sygnal prądowy
4 – 20 mA

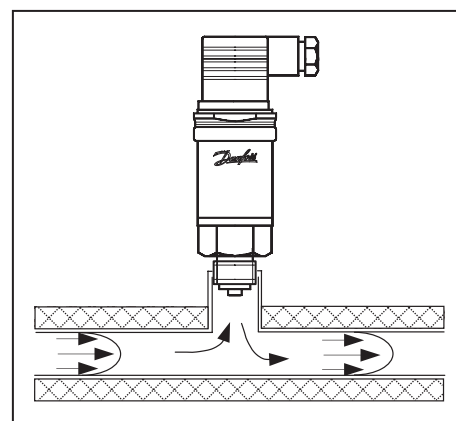


Sygnal napięciowy
0 – 10 V d.c.



Temperatura medium

Temperatura medium **(mającego kontakt z czujnikiem)** dla większości typów przetworników serii MBS nie powinna przekroczyć 85 °C. Jedną z metod umożliwiającą zastosowanie standardowych przetworników w celu pomiaru ciśnienia medium o temperaturze wyższej niż 85 °C jest zamontowanie na instalacji przedłużonego króćca powodującego obniżenie temperatury cieczy do wymaganej wartości.



Przykładowe zależności pomiędzy długością przedłużenia (powyżej izolacji) a spadkiem temperatury medium na czujniku:

Temperatura medium	Długość przedłużenia	Temperatura czujnika
120°C	2 cm	85°C
	5 cm	75°C
	10 cm	70°C
100°C	2 cm	75°C
	5 cm	65°C
	10 cm	60°C

Temperatury zawarte w tabeli dotyczą cieczy, jeżeli medium jest para, przetwornik musi być zamontowany w taki sposób, aby para ulegała skropleniu i tworzyła warstwę ochronną przed czujnikiem - można to zrealizować np. poprzez zamontowanie pętli kondensacyjnej.

Montaż przy użyciu rurki przyłączeniowej

Inną metodą ochrony przetwornika przed zbyt wysoką temperaturą medium jest montaż z zastosowaniem rurki przyłączeniowej (tzw. rurki impulsowej) - jest to rozwiązanie szczególnie zalecane przy pomiarze ciśnienia pary. W sprawie szczegółów prosimy o kontakt z Danfossem.

MBS 32/33



Przetworniki ciśnienia typu MBS 32 i 33

- ◆ Przeznaczone do użytku w trudnych warunkach przemysłowych
- ◆ Obudowa wykonana z kwasoodpornej stali nierdzewnej (AISI 316L)
- ◆ Zabezpieczenie przed zakłóceniami elektromagnetycznymi zgodnie z dyrektywą EU EMC
- ◆ Kompensacja wpływu temperatury, laserowo kalibrowany
- ◆ Wysoka dokładność
- ◆ Do pomiaru ciśnienia względnego i absolutnego

Dane techniczne

Medium	Powietrze, gazy, ciecze
Temperatura mierzonego medium	-40 °C do 85 °C - pomiar bezpośredni pow 85 °C - pomiar przy użyciu króćca przyłączeniowego lub rurki kapilarnej
Elementy mające kontakt z medium	AISI 316L (DIN 17440 - 1.4404)
Stopień ochrony	Wersja z wtykiem: IP 65, wersja kablowa IP 67
Podłączenie elektryczne	Wtyk PG 9, DIN 43650 lub 2 metrowy przewód ekranowany (tylko dla MBS 33)
Dokładność	$\leq \pm 0.3\%$ zakresu (typ.), $\leq \pm 0.8\%$ zakresu (maks.)
Napięcie zasilające	10 do 30 V d.c., zabezpieczenie przed błędną biegunowością zasilania
Sygnal wyjściowy	MBS 32: 1 - 6 V lub 0 - 10 V d.c.; MBS 33: 4 do 20 mA
Przyłącze ciśnieniowe	G 1/2 A

Zamawianie - pomiar ciśnienia względnego (nadciśnienia)

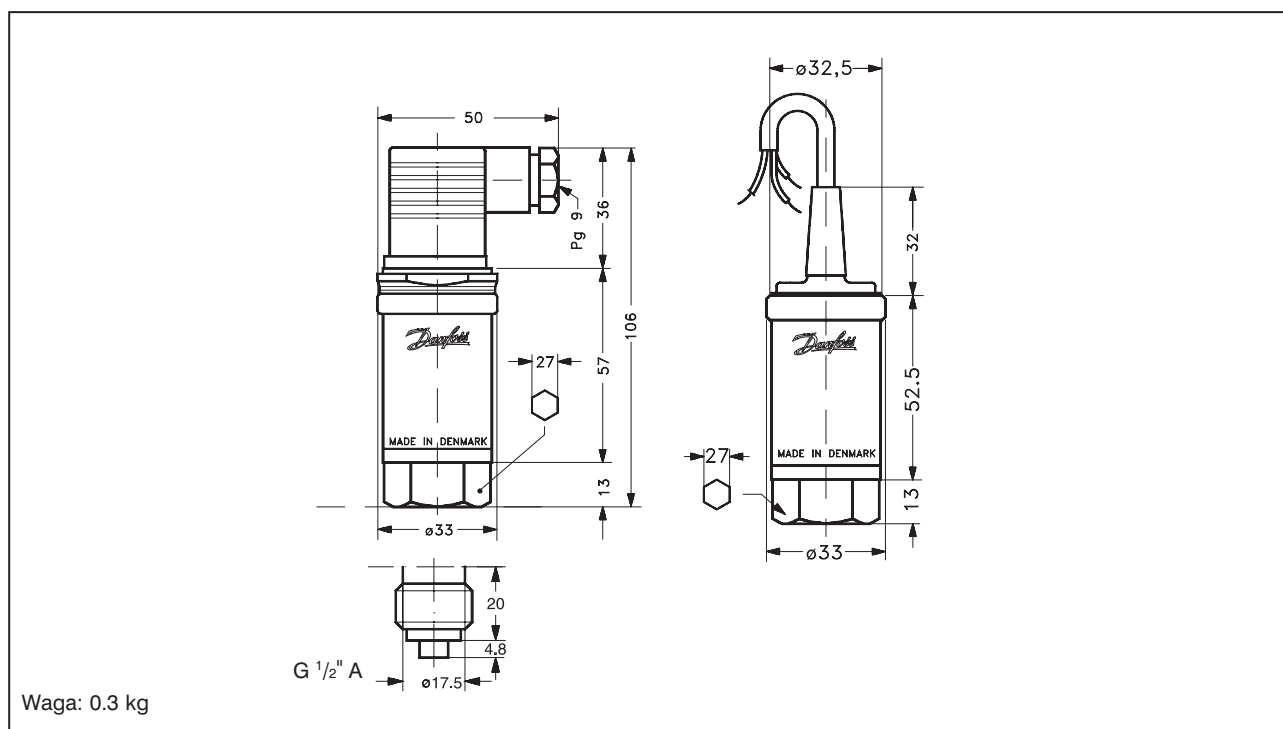
Przyłącze ciśnieniowe	Zakres ciśnień [bar]	Maks. ciśnienie robocze [bar]	Min. ciśnienie niszczące [bar]	MBS33		MBS32	
				Wtyk IP 65 4 - 20 mA Nr katalogowy	Przewód IP 67 4 - 20 mA Nr katalogowy	Wtyk IP 65 1 - 6 V d.c. Nr katalogowy	Wtyk IP 65 0 - 10 V d.c. Nr katalogowy
G1/2" A DIN 16288	0 do 1	2	50	060G3006	060G3056	060G1280	060G1222
	0 do 1.6	8	50	060G3007	060G3057	060G1281	060G1223
	0 do 2.5	8	50	060G3008	060G3058	060G1282	060G1224
	0 do 4	8	50	060G3009	060G3059	060G1285	060G1225
	0 do 6	20	50	060G3010	060G3060	060G1284	060G1226
	0 do 10	20	50	060G3011	060G3061	060G3079	060G2085
	0 do 16	50	100	060G3012	060G3062	060G1286	060G1228
	0 do 25	50	100	060G3013	060G3063	060G1287	060G1229
	0 do 40	100	300	060G3014	060G3064	060G1288	060G1239
	0 do 60	200	800	060G3015	060G3065	060G1289	060G1249
	0 do 100	200	800	060G3016	060G3066	060G1290	060G1259
	0 do 160	400	800	060G3017	060G3067	060G1291	060G1260
	0 do 250	600	2000	060G3018	060G3068	060G3080	060G1261
	0 do 400	600	2000	060G3019	060G3069	060G1293	060G1262
0 do 600	900	2000	060G3020	060G3070	060G1294	060G1263	

Zawory elektromagnetyczne 2-30	Cewki do zaworów elektromagnetycznych 31-36	Inne typy zaworów 37-44	Presostaty 45-57	Przetworniki ciśnienia 58-82	Termostaty 83-90	Czujniki temperatury 91-100
-----------------------------------	--	----------------------------	---------------------	---------------------------------	---------------------	--------------------------------

Zamawianie - pomiar ciśnienia absolutnego

Przyłącze ciśnieniowe	Zakres ciśnień [bar]	Maks. ciśnienie robocze [bar]	Min. ciśnienie niszczące [bar]	MBS33		MBS32	
				Wtyk IP 65 4 - 20 mA Nr katalogowy	Przewód IP 67 4 - 20 mA Nr katalogowy	Wtyk IP 65 1 - 6 V d.c. Nr katalogowy	Wtyk IP 65 0 - 10 V d.c. Nr katalogowy
G 1/2" A DIN 16288	0 do 1	2	300	060G3036	060G3086	060G1272	060G1264
	0 do 1.6	8	300	060G3037	060G3087	060G1273	060G3050
	0 do 2.5	8	300	060G3038	060G3088	060G1274	060G1266
	0 do 4	8	300	060G3039	060G3089	060G1275	060G1267
	0 do 6	20	300	060G3040	060G3090	060G1276	060G1268
	0 do 10	20	300	060G3041	060G3091	060G1277	060G1269
	0 do 16	50	300	060G3042	060G3092	060G1278	060G1270
0 do 25	50	300	060G3043	060G3093	060G1279	060G1271	

Wymiary i waga



Akcesoria

Opis	Nr katalogowy
Wspornik ścienny	060G0213
Pętla kondensacyjna: metrowa rurka kapilarna ze stali nierdzewnej ze złączkami 2 x G 1/2	060-0169
Złączka pośrednia z wbudowanym tłumikiem pulsacji G 1/2 A x G 1/2	060G0252
Złączka pośrednia z wbudowanym tłumikiem pulsacji G 3/8 A x G 3/8	060G0251
Wtyk DIN 4365 IP 67 z przewodem o długości 5 m	060G1034

Zawory elektromagnetyczne 2-30	Cewki do zaworów elektromagnetycznych 31-36	Inne typy zaworów 37-44	Presostaty 45-57	Przetworniki ciśnienia 58-82	Termostaty 83-90	Czujniki temperatury 91-100
-----------------------------------	--	----------------------------	---------------------	---------------------------------	---------------------	--------------------------------