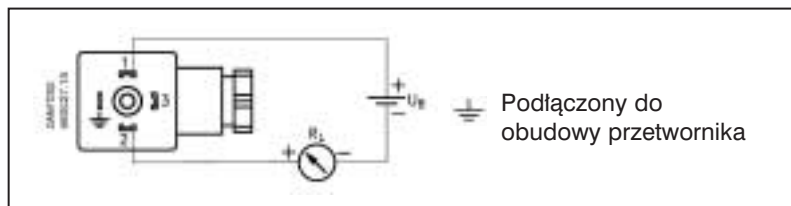


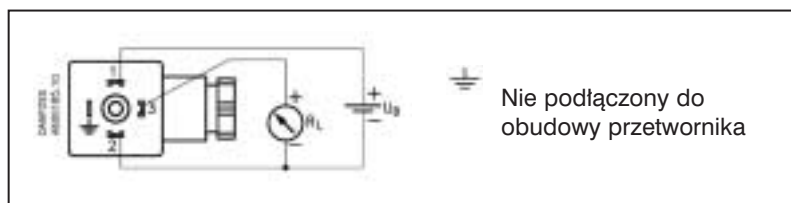
Przetworniki ciśnienia typu MBS - informacje ogólne

Podłączenia elektryczne

Sygnał prądowy
4 – 20 mA

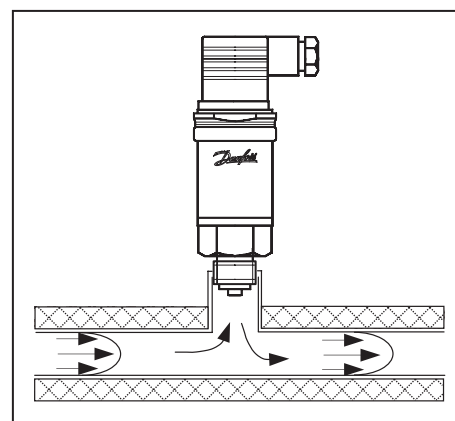


Sygnał napięciowy
0 – 10 V d.c.



Temperatura medium

Temperatura medium **(mającego kontakt z czujnikiem)** dla większości typów przetworników serii MBS nie powinna przekroczyć 85 °C. Jedną z metod umożliwiającą zastosowanie standardowych przetworników w celu pomiaru ciśnienia medium o temperaturze wyższej niż 85 °C jest zamontowanie na instalacji przedłużonego króćca powodującego obniżenie temperatury cieczy do wymaganej wartości.



Przykładowe zależności pomiędzy długością przedłużenia (powyżej izolacji) a spadkiem temperatury medium na czujniku:

Temperatura medium	Długość przedłużenia	Temperatura czujnika
120°C	2 cm	85°C
	5 cm	75°C
	10 cm	70°C
100°C	2 cm	75°C
	5 cm	65°C
	10 cm	60°C

Temperatury zawarte w tabeli dotyczą cieczy, jeżeli medium jest para, przetwornik musi być zamontowany w taki sposób, aby para ulegała skropleniu i tworzyła warstwę ochronną przed czujnikiem - można to zrealizować np. poprzez zamontowanie pętli kondensacyjnej.

Montaż przy użyciu rurki przyłączeniowej

Inną metodą ochrony przetwornika przed zbyt wysoką temperaturą medium jest montaż z zastosowaniem rurki przyłączeniowej (tzw. rurki impulsowej) - jest to rozwiązanie szczególnie zalecane przy pomiarze ciśnienia pary. W sprawie szczegółów prosimy o kontakt z Danfossem.

MBS 33M

Przetworniki ciśnienia
typu MBS 33M

- ◆ Przeznaczone głównie do przemysłu okrętowego
- ◆ Wysoka dokładność
- ◆ Zabezpieczenie przed zakłóceniami elektromagnetycznymi zgodnie z dyrektywą EU EMC
- ◆ Kompensacja wpływu temperatury, laserowo kalibrowany
- ◆ Morskie Uznania Typu: DNV, LR, GL, BV, RINA, MRS, NKK, KRS, ABS (pełna lista oraz szczegóły dostępne w Danfossie)

Dane techniczne

Medium	Powietrze, gazy, ciecze
Temperatura mierzonego medium	-40 °C do 85 °C - pomiar bezpośredni pow 85 °C - pomiar przy użyciu króćca przyłączeniowego lub rurki kapilarnej
Elementy mające kontakt z medium	AISI 316L (DIN 17440 - 1.4404)
Stopień ochrony	IP 65 wtyk; IP 67 kabel
Podłączenie elektryczne	Wtyk Pg 13.5, DIN 43650 lub kabel 2 m
Dokładność	± 0.3% zakresu (typ.), ± 0.8% zakresu (maks.)
Napięcie zasilające	10 do 30 V d.c., zabezpieczenie przed błędną biegunowością zasilania
Sygnał wyjściowy	4 do 20 mA
Przyłącze ciśnieniowe	G 1/2 A

Zamawianie - pomiar ciśnienia względnego (nadcisnienia)

Przyłącze ciśnieniowe	Zakres ciśnień [bar]	Maks. ciśnienie robocze [bar]	Min. ciśnienie niszczące [bar]	Numer katalogowy	
				Wersja z wtykiem Pg 13.5	Wersja z przewodem
G 1/2 A	0 do 1	2	50	060G3121	
	0 do 1.6	8	50	060G3122	
	0 do 2.5	8	50	060G3123	
	0 do 4	8	50	060G3124	060G3139
	0 do 6	20	50	060G3125	060G3140
	0 do 10	20	50	060G3126	060G3141
	0 do 16	50	100	060G3127	060G3142
	0 do 25	50	100	060G3128	060G3143
	0 do 40	80	800	060G3129	060G3144
	0 do 60	200	800	060G3130	060G3145
	0 do 100	200	800	060G3131	060G3146
	0 do 160	320	800	060G3132	060G3147
	0 do 250	600	1600	060G3133	060G3148
	0 do 400	600	1600	060G3134	060G3149
0 do 600	900	2400	060G3135	060G3150	

Akcesoria

Opis	Nr katalogowy
Wspornik ścienny	060G0213
Pętla kondensacyjna: metrowa rurka kapilarna ze stali nierdzewnej ze złączkami 2 x G 1/2	060-0169
Złączka pośrednia z wbudowanym tłumikiem pulsacji G 1/2 A x G 1/2	060G0252
Złączka pośrednia z wbudowanym tłumikiem pulsacji G 3/8 A x G 3/8	060G0251
Wtyk DIN 4365 IP 67 z przewodem o długości 5 m	060G1034

Zawory elektromagnetyczne 2-30	Cewki do zaworów elektromagnetycznych 31-36	Inne typy zaworów 37-44	Presostaty 45-57	Przetworniki ciśnienia 58-82	Termostaty 83-90	Czujniki temperatury 91-100
-----------------------------------	--	----------------------------	---------------------	---------------------------------	---------------------	--------------------------------

EMP 2



Przetworniki ciśnienia typu EMP2

- ◆ Zaprojektowane do stosowania w trudnych warunkach przemysłowych zwłaszcza w przemyśle okrętowym
- ◆ Solidna konstrukcja
- ◆ Możliwość ustawiania zera i zakresu
- ◆ Wysoka dokładność
- ◆ Zabezpieczenie przed zakłóceniami elektromagnetycznymi zgodnie z dyrektywą EU EMC
- ◆ Morskie Uznanie Typu: DNV, LR, GL, BV, RINA, MRS, NKK, ABS (pełna lista oraz szczegóły dostępne w Danfossie)

Dane techniczne

Medium	Powietrze, gazy, ciecze
Temperatura mierzonego medium	-10 °C do 70 °C - pomiar bezpośredni pow 70 °C - pomiar przy użyciu rurki kapilarnej
Elementy mające kontakt z medium	AISI S17400 (1.4540) i 17Cr + MoAISI 440 (1.4122)
Stopień ochrony	IP 67
Podłączenie elektryczne	Wejście kablowe PG 13.5 dla przewodów 5 do 14 mm
Dokładność	$\leq \pm 0.3\%$ zakresu (typ.), $\leq \pm 0.5\%$ zakresu (maks.)
Napięcie zasilające	11 do 32 V d.c.
Sygnal wyjściowy	4 do 20 mA
Przyłącze ciśnieniowe	G 1/2 A i G 1/4

Zamawianie - pomiar ciśnienia absolutnego

Zakres ciśnień [bar]	Ciśnienie próbne [bar]	Min. ciśnienie niszczące [bar]	Nr katalogowy
-1 do 1.5	5	100	084G2100
-1 do 5	35	200	084G2101
0.2 do 1	3.2	100	084G2102
0 do 1	3.2	100	084G2103
0 do 1.6	3.2	100	084G2104
0 do 2.5	5	200	084G2105
0 do 4	8	200	084G2106
0 do 6	18	400	084G2107
0 do 6	60	400	084G2108
0 do 10	20	400	084G2109
0 do 10	60	400	084G2110
0 do 16	32	400	084G2111
0 do 25	50	400	084G2112
0 do 40	80	400	084G2113
0 do 60	120	400	084G2114
0 do 100	200	400	084G2115
0 do 160	260	640	084G2116
0 do 250	375	1000	084G2117
0 do 400	600	1600	084G2118
-1 do 9	20	400	084G2120