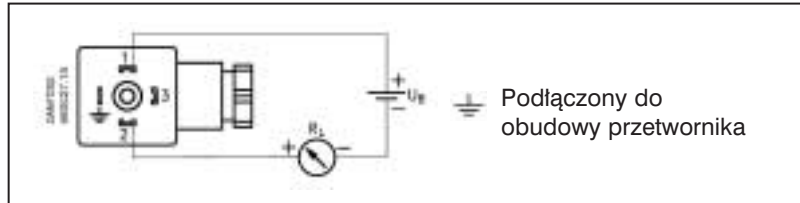


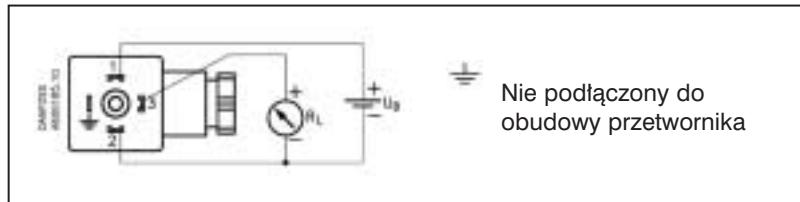
Przetworniki ciśnienia typu MBS - informacje ogólne

Podłączenia elektryczne

Sygnal prądowy
4 – 20 mA

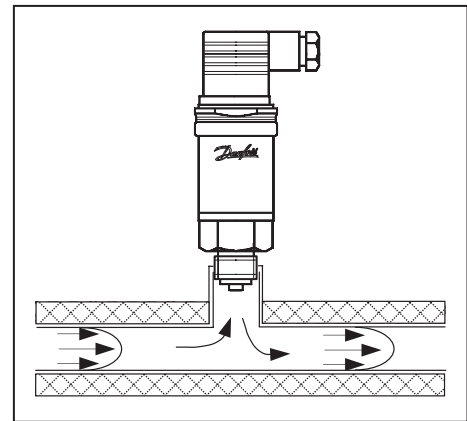


Sygnal napięciowy
0 – 10 V d.c.



Temperatura medium

Temperatura medium **(mającego kontakt z czujnikiem)** dla większości typów przetworników serii MBS nie powinna przekroczyć 85 °C. Jedną z metod umożliwiającą zastosowanie standardowych przetworników w celu pomiaru ciśnienia medium o temperaturze wyższej niż 85 °C jest zamontowanie na instalacji przedłużonego króćca powodującego obniżenie temperatury cieczy do wymaganej wartości.



Przykładowe zależności pomiędzy długością przedłużenia (powyżej izolacji) a spadkiem temperatury medium na czujniku:

Temperatura medium	Długość przedłużenia	Temperatura czujnika
120°C	2 cm	85°C
	5 cm	75°C
	10 cm	70°C
100°C	2 cm	75°C
	5 cm	65°C
	10 cm	60°C

Temperatury zawarte w tabeli dotyczą cieczy, jeżeli medium jest para, przetwornik musi być zamontowany w taki sposób, aby para ulegała skropleniu i tworzyła warstwę ochronną przed czujnikiem - można to zrealizować np. poprzez zamontowanie pętli kondensacyjnej.

Montaż przy użyciu rurki przyłączeniowej

Inną metodą ochrony przetwornika przed zbyt wysoką temperaturą medium jest montaż z zastosowaniem rurki przyłączeniowej (tzw. rurki impulsowej) - jest to rozwiązanie szczególnie zalecane przy pomiarze ciśnienia pary. W sprawie szczegółów prosimy o kontakt z Danfossem.

Zawory elektromagnetyczne 2-30	Cewki do zaworów elektromagnetycznych 31-36	Inne typy zaworów 37-44	Presostaty 45-57	Przetworniki ciśnienia 58-82	Termostaty 83-90	Czujniki temperatury 91-100
-----------------------------------	--	----------------------------	---------------------	---------------------------------	---------------------	--------------------------------

MBS 4050



Przetworniki ciśnienia typu MBS 4050 z wbudowanym tłumikiem pulsacji

- ◆ Przeznaczone do stosowania w wymagających aplikacjach wodnych / hydraulicznych
- ◆ Doskonałe zabezpieczenie przed krótkotrwałymi skokami ciśnienia i kawitacją
- ◆ Zabezpieczenie przed zakłóceniami elektromagnetycznymi zgodnie z dyrektywą EU EMC
- ◆ Morskie Uznania Typu: DNV, LR, GL, BV, RINA, MRS, NKK, ABS (pełna lista oraz szczegóły dostępne w Danfossie)
- ◆ Wysoka dokładność
- ◆ Kompensacja wpływu temperatury, laserowo kalibrowany

Dane techniczne

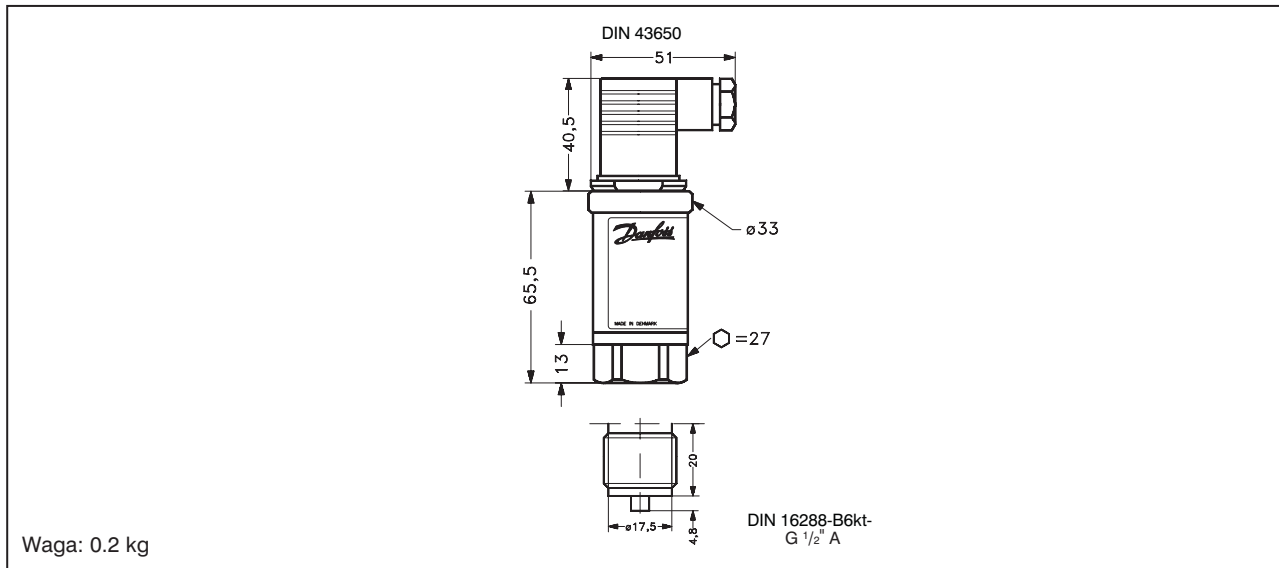
Medium	Powietrze, gazy, ciecze
Temperatura mierzonego medium	-40 °C do 85 °C - pomiar bezpośredni pow 85 °C - pomiar przy użyciu króćca przyłączeniowego lub rurki kapilarnej
Elementy mające kontakt z medium	Stal kwasoodporna AISI 316L (DIN 17440 - 1.4404)
Stopień ochrony	IP 65
Podłączenie elektryczne	Wtyk PG 9, DIN 43650
Dokładność	$\leq \pm 0.5\%$ zakresu (typ.), $\leq \pm 0.8\%$ zakresu (maks.)
Napięcie zasilające	10 do 30 V d.c.
Sygnal wyjściowy	4 do 20 mA
Przyłącze ciśnieniowe	G 1/2 A, DIN 16288 z wbudowanym tłumikiem pulsacji

Zamawianie - pomiar ciśnienia względnego

Przyłącze ciśnieniowe	Zakres ciśnień [bar]	Ciśnienie niszczące [bar]	Numer katalogowy
G 1/2" A, DIN 16288	0 do 160	800	060G3274
	0 do 250	2000	060G3275
	0 do 400	2000	060G3276
	0 do 600	2000	060G3277

Zawory elektromagnetyczne 2-30	Cewki do zaworów elektromagnetycznych 31-36	Inne typy zaworów 37-44	Presostaty 45-57	Przetworniki ciśnienia 58-82	Termostaty 83-90	Czujniki temperatury 91-100
-----------------------------------	--	----------------------------	---------------------	---------------------------------	---------------------	--------------------------------

Wymiary i waga



Wbudowany tłumik pulsacji

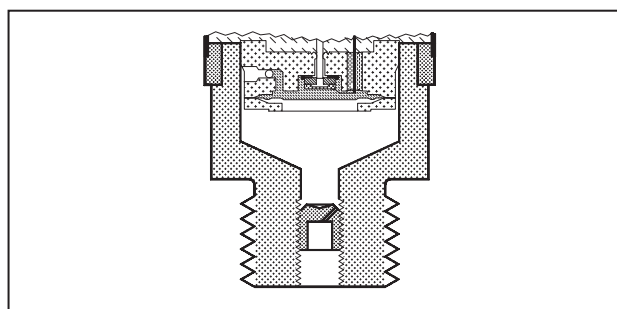
MBS 4050 z wbudowanym tłumikiem pulsacji jest przeznaczony do aplikacji hydraulicznych, w których może pojawić się kawitacja, pulsacja ciśnienia, zjawiska uderzenia hydraulicznego lub krótkotrwałe skoki ciśnienia (tzw. piki) - wszystkie te zjawiska powodują krótkotrwałe przekroczenia wartości maksymalnego ciśnienia roboczego przetwornika. Wbudowany tłumik pulsacji jest wykonany w postaci dyszy o średnicy 0,3 mm umieszczonej pomiędzy monitorowanym medium a elementem pomiarowym przetwornika.

Zastosowanie

Kawitacja, uderzenie hydrauliczne i piki ciśnienia mogą mieć miejsce w układach hydraulicznych, w których występują gwałtówne zmiany przepływu np. szybkie zamykanie zaworu lub załączanie / wyłączenie pompy. Zjawiska te mogą pojawić się zarówno po stronie tłocznej jak i ssawnej pompy oraz za lub przed zaworem, nawet przy stosunkowo niskim ciśnieniu roboczym.

Rodzaj medium

W przypadku pomiaru ciśnienia medium, które zawiera zanieczyszczenia mechaniczne może nastąpić zablokowanie dyszy. Montując przetwornik w pozycji skierowanej ku górze zmniejszamy ryzyko zablokowania dyszy albowiem przepływ medium przez dyszę jest ograniczony jedynie do wypełnienia w okresie początkowym martwej objętości za dyszą. Wpływ tłumika pulsacji na czas odpowiedzi jest nieznaczny - przy lepkości medium do 100 cSt czas odpowiedzi nie przekracza 4 ms.



Zawory elektromagnetyczne 2-30	Cewki do zaworów elektromagnetycznych 31-36	Inne typy zaworów 37-44	Presostaty 45-57	Przetworniki ciśnienia 58-82	Termostaty 83-90	Czujniki temperatury 91-100
-----------------------------------	--	----------------------------	---------------------	---------------------------------	---------------------	--------------------------------