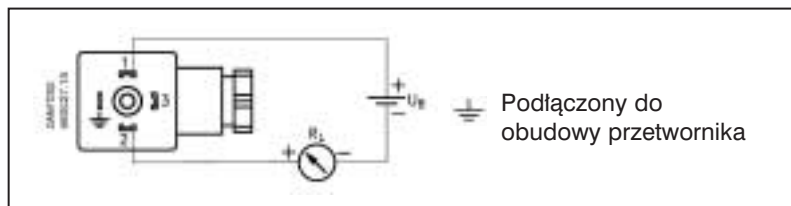


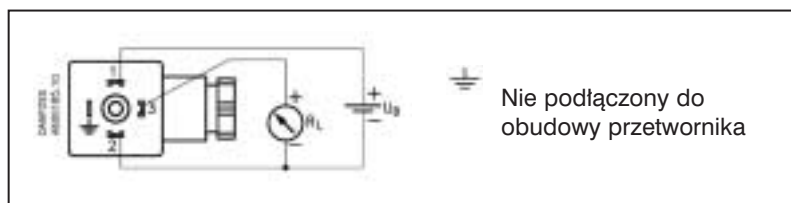
Przetworniki ciśnienia typu MBS - informacje ogólne

Podłączenia elektryczne

Sygnal prądowy
4 – 20 mA

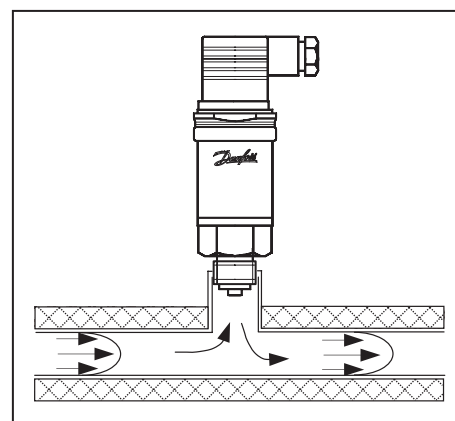


Sygnal napięciowy
0 – 10 V d.c.



Temperatura medium

Temperatura medium **(mającego kontakt z czujnikiem)** dla większości typów przetworników serii MBS nie powinna przekroczyć 85 °C. Jedną z metod umożliwiającą zastosowanie standardowych przetworników w celu pomiaru ciśnienia medium o temperaturze wyższej niż 85 °C jest zamontowanie na instalacji przedłużonego króćca powodującego obniżenie temperatury cieczy do wymaganej wartości.



Przykładowe zależności pomiędzy długością przedłużenia (powyżej izolacji) a spadkiem temperatury medium na czujniku:

Temperatura medium	Długość przedłużenia	Temperatura czujnika
120°C	2 cm	85°C
	5 cm	75°C
	10 cm	70°C
100°C	2 cm	75°C
	5 cm	65°C
	10 cm	60°C

Temperatury zawarte w tabeli dotyczą cieczy, jeżeli medium jest para, przetwornik musi być zamontowany w taki sposób, aby para ulegała skropleniu i tworzyła warstwę ochronną przed czujnikiem - można to zrealizować np. poprzez zamontowanie pętli kondensacyjnej.

Montaż przy użyciu rurki przyłączeniowej

Inną metodą ochrony przetwornika przed zbyt wysoką temperaturą medium jest montaż z zastosowaniem rurki przyłączeniowej (tzw. rurki impulsowej) - jest to rozwiązanie szczególnie zalecane przy pomiarze ciśnienia pary. W sprawie szczegółów prosimy o kontakt z Danfossem.

MBS 4500



Przetworniki ciśnienia typu MBS 4500

- ◆ Przeznaczone do użytku w trudnych warunkach przemysłowych
- ◆ Możliwość regulacji zera i zakresu
- ◆ Bardzo wysoka dokładność
- ◆ Obudowa wykonana z kwasoodpornej stali nierdzewnej (AISI 316L)
- ◆ Zabezpieczenie przed zakłóceniami elektromagnetycznymi zgodnie z dyrektywą EU EMC
- ◆ Kompensacja wpływu temperatury, laserowo kalibrowany

Dane techniczne

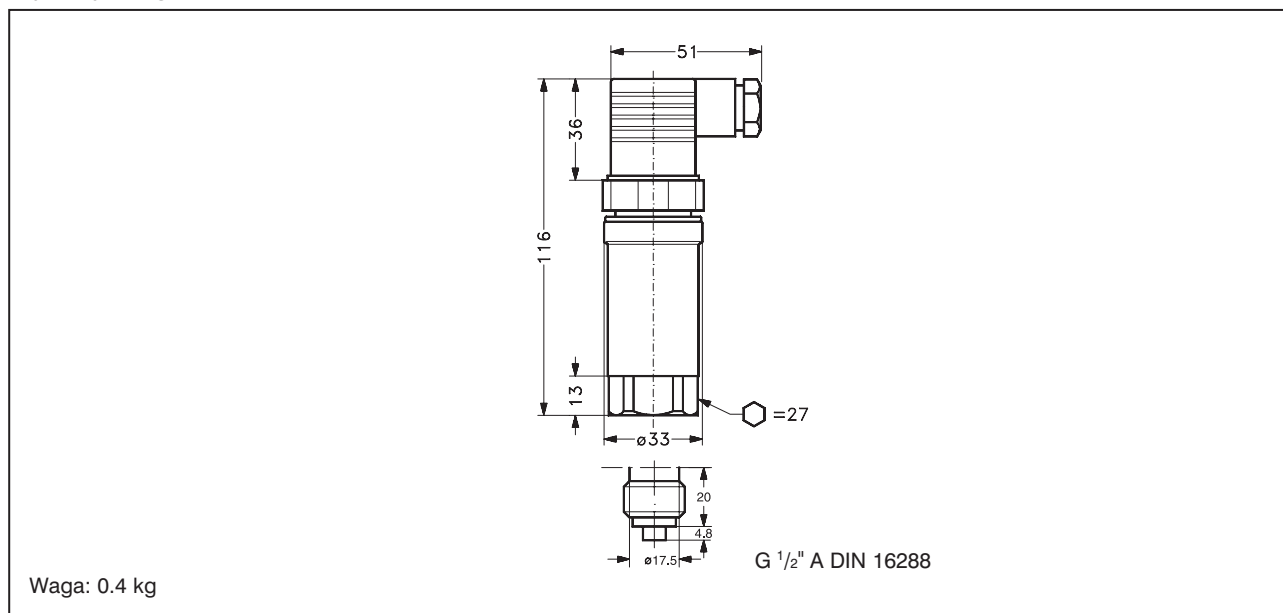
Medium	Powietrze, gazy, ciecze
Temperatura mierzonego medium	-40 °C do 85 °C - pomiar bezpośredni pow 85 °C - pomiar przy użyciu króćca przyłączeniowego lub rurki kapilarnej
Elementy mające kontakt z medium	AISI 316L (DIN 17440 - 1.4404)
Stopień ochrony	IP 65
Podłączenie elektryczne	Wtyk PG 9, DIN 43650
Dokładność	$\leq \pm 0.2\%$ zakresu (typ.), $\leq \pm 0.5\%$ zakresu (maks.)
Napięcie zasilające	10 do 30 V d.c., zabezpieczenie przed błędną biegunowością zasilania
Sygnal wyjściowy	4 do 20 mA
Przyłącze ciśnieniowe	G 1/2 A

Zamawianie - pomiar ciśnienia względnego (nadciśnienia)

Przyłącze ciśnieniowe	Zakres ciśnień [bar]	Maks. ciśnienie robocze [bar]	Min. ciśnienie niszczące [bar]	Numer katalogowy
G 1/2" A DIN 16288	0 do 1	2	50	060G2401
	0 do 1.6	8	50	060G2402
	0 do 2.5	8	50	060G2403
	0 do 4	8	50	060G2404
	0 do 6	20	50	060G2405
	0 do 10	20	50	060G2406
	0 do 16	50	100	060G2407
	0 do 25	50	100	060G2408

Zawory elektromagnetyczne 2-30	Cewki do zaworów elektromagnetycznych 31-36	Inne typy zaworów 37-44	Presostaty 45-57	Przetworniki ciśnienia 58-82	Termostaty 83-90	Czujniki temperatury 91-100
-----------------------------------	--	----------------------------	---------------------	---------------------------------	---------------------	--------------------------------

Wymiary i waga



Akcesoria

Opis	Nr katalogowy
Wspornik ścienny	060G0213
Pętla kondensacyjna: metrowa rurka kapilarna ze stali nierdzewnej ze złączkami 2 x G 1/2	060-0169
Złączka pośrednia z wbudowanym tłumikiem pulsacji G 1/2 A x G 1/2	060G0252
Wtyk DIN 4365 IP 67 z przewodem o długości 5 m	060G1034

Możliwość regulacji zera i zakresu

Nastawa punktu zerowego	-5% do +20% zakresu
Nastawa zakresu	-5% do +5% zakresu

Zawory elektromagnetyczne 2-30	Cewki do zaworów elektromagnetycznych 31-36	Inne typy zaworów 37-44	Presostaty 45-57	Przetworniki ciśnienia 58-82	Termostaty 83-90	Czujniki temperatury 91-100
-----------------------------------	--	----------------------------	---------------------	---------------------------------	---------------------	--------------------------------