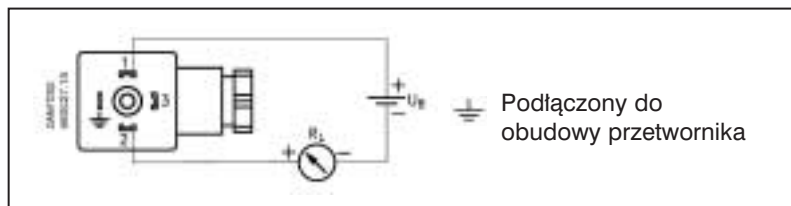


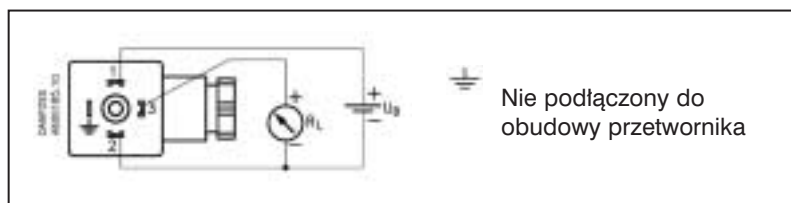
Przetworniki ciśnienia typu MBS - informacje ogólne

Podłączenia elektryczne

Sygnal prądowy
4 – 20 mA

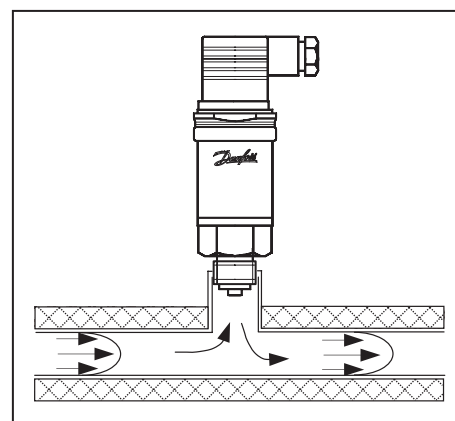


Sygnal napięciowy
0 – 10 V d.c.



Temperatura medium

Temperatura medium **(mającego kontakt z czujnikiem)** dla większości typów przetworników serii MBS nie powinna przekroczyć 85 °C. Jedną z metod umożliwiającą zastosowanie standardowych przetworników w celu pomiaru ciśnienia medium o temperaturze wyższej niż 85 °C jest zamontowanie na instalacji przedłużonego króćca powodującego obniżenie temperatury cieczy do wymaganej wartości.



Przykładowe zależności pomiędzy długością przedłużenia (powyżej izolacji) a spadkiem temperatury medium na czujniku:

Temperatura medium	Długość przedłużenia	Temperatura czujnika
120°C	2 cm	85°C
	5 cm	75°C
	10 cm	70°C
100°C	2 cm	75°C
	5 cm	65°C
	10 cm	60°C

Temperatury zawarte w tabeli dotyczą cieczy, jeżeli medium jest para, przetwornik musi być zamontowany w taki sposób, aby para ulegała skropleniu i tworzyła warstwę ochronną przed czujnikiem - można to zrealizować np. poprzez zamontowanie pętli kondensacyjnej.

Montaż przy użyciu rurki przyłączeniowej

Inną metodą ochrony przetwornika przed zbyt wysoką temperaturą medium jest montaż z zastosowaniem rurki przyłączeniowej (tzw. rurki impulsowej) - jest to rozwiązanie szczególnie zalecane przy pomiarze ciśnienia pary. W sprawie szczegółów prosimy o kontakt z Danfossem.

MBS 4701 - MBS 4751



Przetworniki ciśnienia typu MBS 4701/4751 dla środowisk o zagrożeniu wybuchem

- ◆ Przeznaczone do stosowania w ciężkich, zagrożonych wybuchem środowiskach
- ◆ II1G - ochrona: Eex ia IIC T6 zgodnie z ATEX 100a
- ◆ Dopuszczone do stosowania w Strefie 0, Strefie 1 i Strefie 2 (gazy i opary)
- ◆ Wersja z wbudowanym tłumikiem pulsacji - MBS 4751
- ◆ Możliwość zmiany nastawy zakresu i zera
- ◆ Obudowa wykonana z kwasoodpornej stali nierdzewnej (AISI 316L)
- ◆ Kompensacja wpływu temperatury, laserowo kalibrowany

Dane techniczne

Medium	Powietrze, gazy, ciecze
Temperatura robocza	Zobacz tabelkę obok
Elementy mające kontakt z medium	AISI 316L (DIN 17440 - 1.4404)
Stopień ochrony	IP 65
Podłączenie elektryczne	Wtyk PG 9, DIN 43650
Dokładność	$\leq \pm 0.3\%$ zakresu (typ.), $\leq \pm 0.5\%$ zakresu (maks.)
Napięcie zasilające	10 do 28 V d.c., zabezpieczenie przed błędną polaryzacją
Sygnal wyjściowy	4 do 20 mA
Przylącze ciśnieniowe	G 1/2 A DIN 16288

Temperatura	Otoczenia	Medium
EEx ia IIC T4	-40 do 100°C	-40 do 125°C
EEx ia IIC T5	-40 do 75°C	-40 do 95°C
EEx ia IIC T6	-40 do 50°C	-40 do 50°C

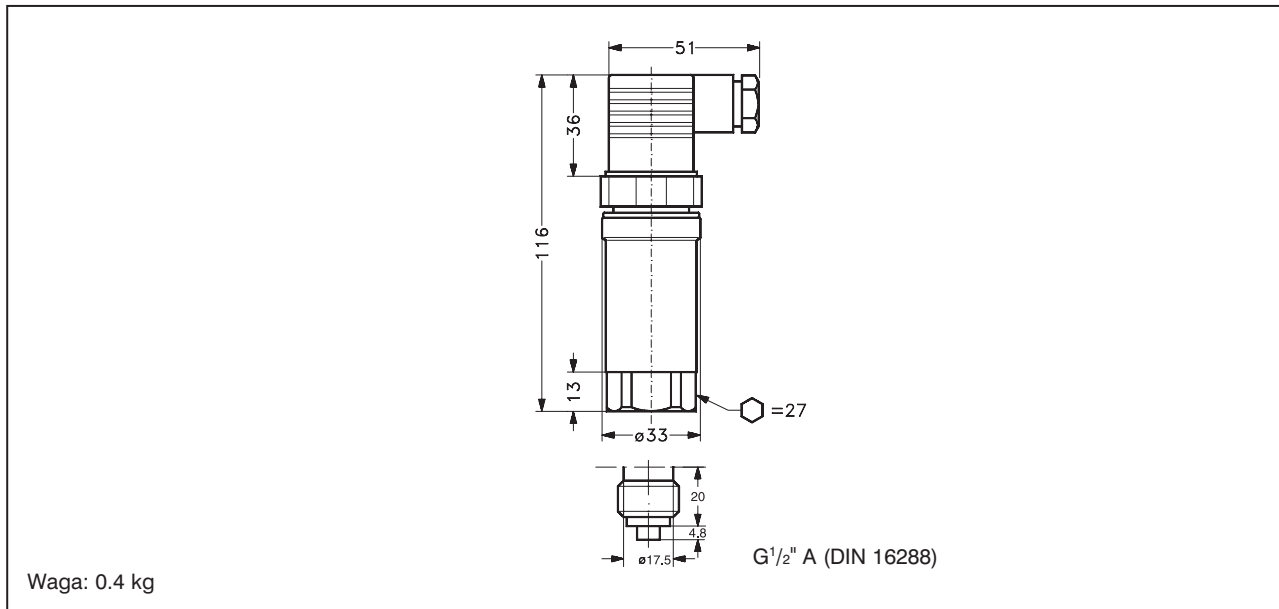
Napięcie zasilania	Ui	28 V d.c.
Prąd zwarcia	Ii	100 mA
Ograniczenie mocy	Pi	700 mW
Pojemność wewnętrzna	Ci	≤ 30 nF
Indukcyjność wewnętrzna	Li	≤ 0.1 mH

Zamawianie - pomiar ciśnienia względnego

Przylącze ciśnieniowe	Zakres ciśnień [bar]	Maks. ciśnienie przeciążenia (statyczne) [bar]	Min. ciśnienie niszczące [bar]	Numer katalogowy	
				Standard MBS 4701	Z tłumikiem pulsacji MBS 4751
G 1/2" A, DIN 16288	0 do 1	12	100	060G4303	-
	0 do 1.6	12	100	060G4300	-
	0 do 2.5	24	100	060G4304	-
	0 do 4	24	100	060G4305	-
	0 do 6	60	100	060G4306	-
	0 do 10	60	100	060G4307	-
	0 do 16	150	150	060G4301	-
	0 do 25	150	150	060G4308	-
	0 do 40	300	400	060G4309	-
	0 do 60	360	800	060G4302	-
	0 do 100	600	1200	060G4310	-
	0 do 160	1200	1200	-	060G4311
	0 do 250	1500	2000	-	060G4312
	0 do 400	1500	2000	-	060G4313
0 do 600	1500	2000	-	060G4314	

Zawory elektromagnetyczne 2-30	Cewki do zaworów elektromagnetycznych 31-36	Inne typy zaworów 37-44	Presostaty 45-57	Przetworniki ciśnienia 58-82	Termostaty 83-90	Czujniki temperatury 91-100
-----------------------------------	--	----------------------------	---------------------	---------------------------------	---------------------	--------------------------------

Wymiary i waga



Wbudowany tłumik pulsacji

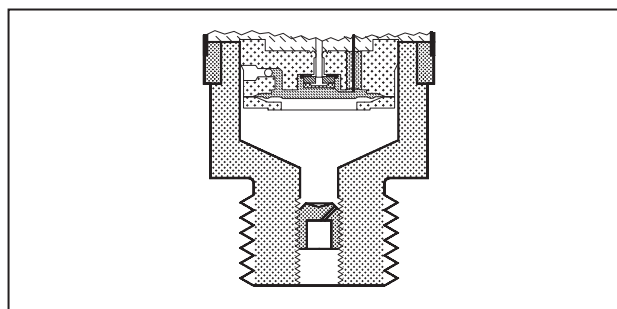
MBS 4751 z wbudowanym tłumikiem pulsacji jest przeznaczony do aplikacji hydraulicznych, w których może pojawić się kawitacja, pulsacja ciśnienia, zjawiska uderzenia hydraulicznego lub krótkotrwałe skoki ciśnienia (tzw. piki) - wszystkie te zjawiska powodują krótkotrwałe przekroczenia wartości maksymalnego ciśnienia roboczego przetwornika. Wbudowany tłumik pulsacji jest wykonany w postaci dyszy o średnicy 0,3 mm umieszczonej pomiędzy monitorowanym medium a elementem pomiarowym przetwornika.

Zastosowanie

Kawitacja, uderzenie hydrauliczne i piki ciśnienia mogą mieć miejsce w układach hydraulicznych, w których występują gwałtowne zmiany przepływu np. szybkie zamykanie zaworu lub załączanie / wyłączenie pompy. Zjawiska te mogą pojawić się zarówno po stronie tłocznej jak i ssawnej pompy oraz za lub przed zaworem, nawet przy stosunkowo niskim ciśnieniu roboczym.

Rodzaj medium

W przypadku pomiaru ciśnienia medium, które zawiera zanieczyszczenia mechaniczne może nastąpić zablokowanie dyszy. Montując przetwornik w pozycji skierowanej ku górze zmniejszamy ryzyko zablokowania dyszy albowiem przepływ medium przez dyszę jest ograniczony jedynie do wypełnienia w okresie początkowym martwej objętości za dyszą. Wpływ tłumika pulsacji na czas odpowiedzi jest nieznaczący - przy lepkości medium do 100 cSt czas odpowiedzi nie przekracza 4 ms.



Zawory elektromagnetyczne 2-30	Cewki do zaworów elektromagnetycznych 31-36	Inne typy zaworów 37-44	Presostaty 45-57	Przetworniki ciśnienia 58-82	Termostaty 83-90	Czujniki temperatury 91-100
-----------------------------------	--	----------------------------	---------------------	---------------------------------	---------------------	--------------------------------