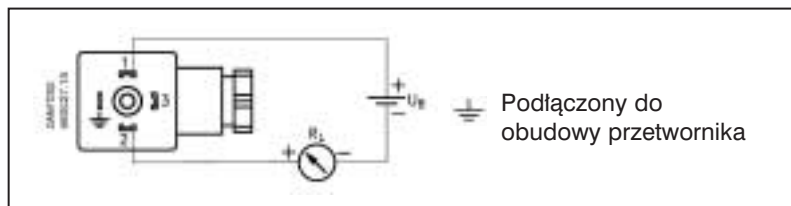


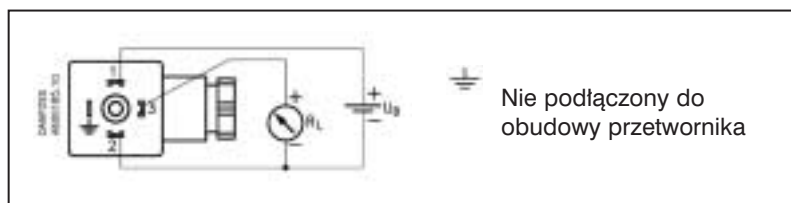
Przetworniki ciśnienia typu MBS - informacje ogólne

Podłączenia elektryczne

Sygnal prądowy
4 – 20 mA

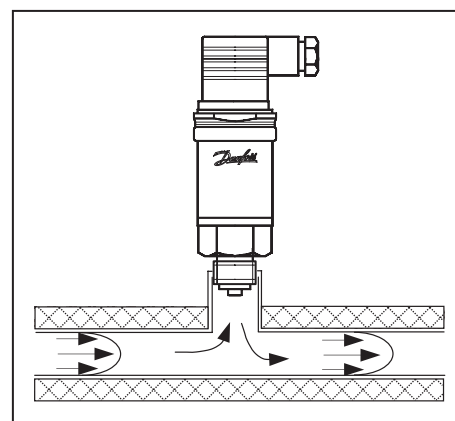


Sygnal napięciowy
0 – 10 V d.c.



Temperatura medium

Temperatura medium **(mającego kontakt z czujnikiem)** dla większości typów przetworników serii MBS nie powinna przekroczyć 85 °C. Jedną z metod umożliwiającą zastosowanie standardowych przetworników w celu pomiaru ciśnienia medium o temperaturze wyższej niż 85 °C jest zamontowanie na instalacji przedłużonego króćca powodującego obniżenie temperatury cieczy do wymaganej wartości.



Przykładowe zależności pomiędzy długością przedłużenia (powyżej izolacji) a spadkiem temperatury medium na czujniku:

Temperatura medium	Długość przedłużenia	Temperatura czujnika
120°C	2 cm	85°C
	5 cm	75°C
	10 cm	70°C
100°C	2 cm	75°C
	5 cm	65°C
	10 cm	60°C

Temperatury zawarte w tabeli dotyczą cieczy, jeżeli medium jest para, przetwornik musi być zamontowany w taki sposób, aby para ulegała skropleniu i tworzyła warstwę ochronną przed czujnikiem - można to zrealizować np. poprzez zamontowanie pętli kondensacyjnej.

Montaż przy użyciu rurki przyłączeniowej

Inną metodą ochrony przetwornika przed zbyt wysoką temperaturą medium jest montaż z zastosowaniem rurki przyłączeniowej (tzw. rurki impulsowej) - jest to rozwiązanie szczególnie zalecane przy pomiarze ciśnienia pary. W sprawie szczegółów prosimy o kontakt z Danfossem.

MBS 5100/5150



Blokowe przetworniki ciśnienia typu MBS 5100 / 5150

- ◆ Przeznaczone do użytku w przemyśle okrętowym i trudnych warunkach przemysłowych
- ◆ Zwarta, lekka konstrukcja - możliwość montażu na zaworach blokowych
- ◆ Możliwość regulacji zera i zakresu
- ◆ Bardzo wysoka dokładność
- ◆ Zabezpieczenie przed zakłóceniami elektromagnetycznymi zgodnie z dyrektywą EU EMC
- ◆ Kompensacja wpływu temperatury, laserowo kalibrowany
- ◆ Wbudowany tłumik pulsacji (MBS 5150)
- ◆ Morskie Uznanie Typu: DNV, LR, GL, BV, RINA, MRS, NKK, KRS, ABS (pełna lista oraz szczegóły dostępne w Danfossie)

Dane techniczne

Medium	Powietrze, gazy, ciecze
Temperatura robocza	-40 °C do 85 °C
Elementy mające kontakt z medium	AISI 316L (DIN 17440 - 1.4404)
Stopień ochrony	IP 65
Podłączenie elektryczne	Wtyk PG11, DIN 43650 (dostępne także w wersji PG 9 i PG 13,5)
Dokładność	≤ ± 0.1% zakresu (typ.), ≤ ± 0.3% zakresu (maks.)
Napięcie zasilające	10 do 32 V d.c., zabezpieczenie przed błędną biegunowością zasilania
Sygnal wyjściowy	4 do 20 mA
Przyłącze ciśnieniowe *)	G 1/4 z przyłączem kotnierzowym do montażu na zaworach blokowych

Przetworniki ciśnienia typu **MBS 5150** posiadają wbudowany tłumik pulsacji zabezpieczający czujnik piezorezystancyjny przed gwałtownymi krótkotrwałymi skokami ciśnienia i kawitacją. Z takimi zjawiskami mamy do czynienia w przypadku stosowania w instalacjach pomp lub szybko działających zaworów.

Wbudowany tłumik pulsacji jest wykonany w postaci dyszy o średnicy 0.3 mm umieszczonej w przyłączu ciśnieniowym. Ważne jest, aby medium nie zawierało zanieczyszczeń mechanicznych, mogących zablokować dyszę. Wpływ tłumika pulsacji na czas odpowiedzi jest nieznaczny - przy lepkości medium do 100 cSt czas odpowiedzi nie przekracza 4 ms.

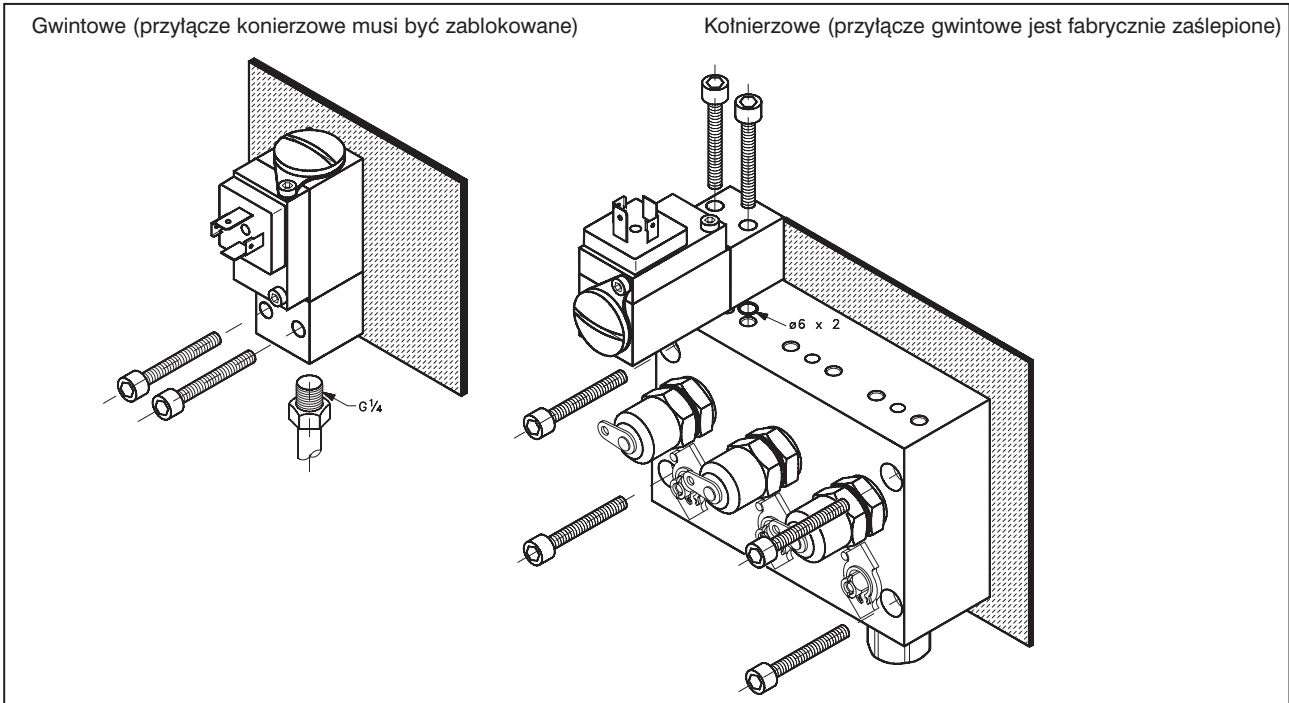
Zamawianie - pomiar ciśnienia względnego (nadciśnienia). Przyłącze G^{1/4} + kotnierz, PG11

Zakres ciśnień [bar]	Maks. ciśnienie robocze [bar]	Min. ciśnienie niszczące [bar]	MBS 5100 Numer katalogowy	MBS 5150 z tłumikiem pulsacji Numer katalogowy
0 do 1	2	50	060N1032	060N1081
0 do 2.5	8	50	060N1033	060N1083
0 do 4	8	50	060N1034	060N1084
0 do 6	20	50	060N1035	060N1063
0 do 10	20	50	060N1036	060N1064
0 do 16	50	100	060N1037	060N1065
0 do 25	50	100	060N1038	060N1085
0 do 40	80	800	060N1039	060N1066
0 do 60	200	800	060N1040	060N1086
0 do 100	200	800	060N1041	060N1087

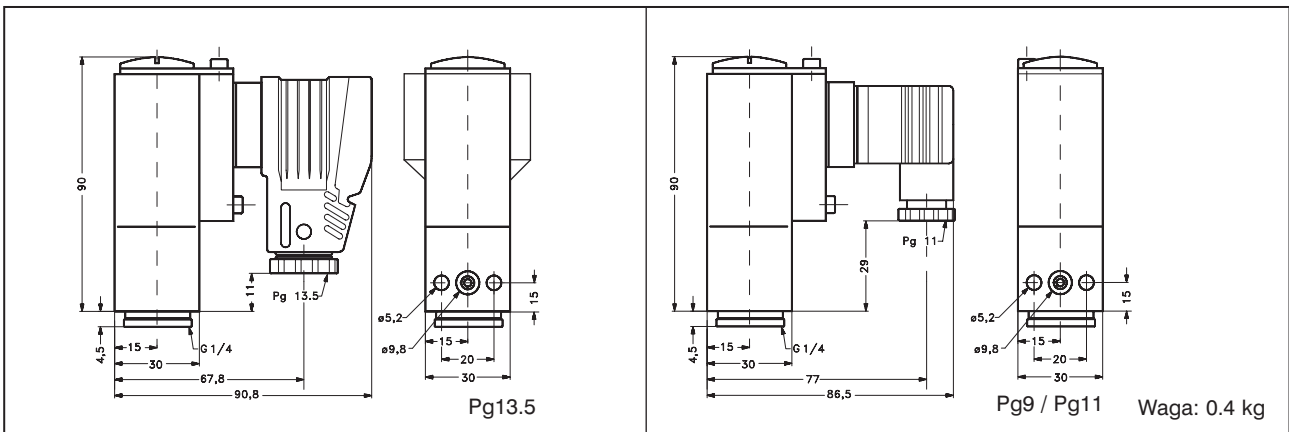
*) Przetworniki ciśnienia typu MBS 5100/5150 zaleca się montować na zaworach blokowych typu MBV 5000 (zob. str. 66) Przetworniki przedstawione w powyższej tabeli posiadają przyłącze kotnierzowe przeznaczone do montażu na zaworach blokowych typu MBV 5000 oraz zaślepienie przyłącze gwintowe G^{1/4}. Prosimy o kontakt z Danfossem w sprawie przyłączy ciśnieniowych innych niż wymienione w niniejszym katalogu.

Zawory elektromagnetyczne 2-30	Cewki do zaworów elektromagnetycznych 31-36	Inne typy zaworów 37-44	Presostaty 45-57	Przetworniki ciśnienia 58-82	Termostaty 83-90	Czujniki temperatury 91-100
-----------------------------------	--	----------------------------	---------------------	---------------------------------	---------------------	--------------------------------

Podłączenie mechaniczne



Wymiary i waga



Możliwość regulacji zera i zakresu

Nastawa punktu zerowego			
0 - 1 do 0 - 10 bar	-5% do +20%	zakresu	
0 - 16 do 0 - 40 bar	-5% do +10%	zakresu	
0 - 60 do 0 - 600 bar	-5% do + 2,5%	zakresu	
Nastawa zakresu	-5% do + 5%	zakresu	