

EL30E

przetwornik inkrementalny o małej średnicy

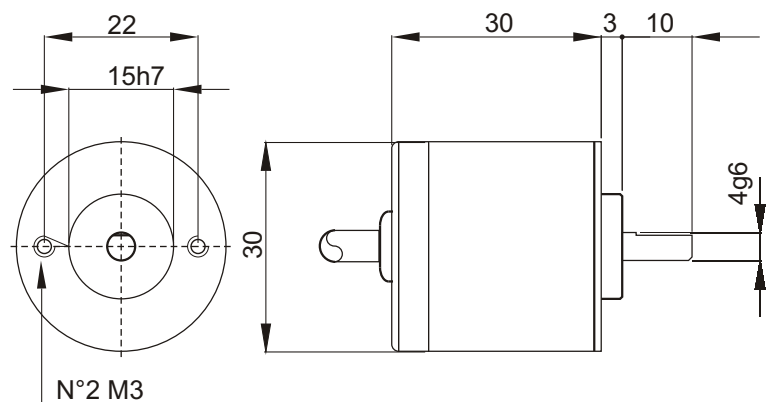


Przetworniki inkrementalne są to urządzenia, które wytwarzają określoną ilość impulsów na jeden obrót. Mogą służyć do określenia przemieszczeń kątowych, prędkości obrotowej, przemieszczenia liniowego.

Główną zaletą przetwornika EL30 są małe wymiary. Jego średnica - 30 mm i wysoki stopień ochrony IP54 powodują, iż z powodzeniem sprawdza się w różnego typu urządzeniach mierzących przemieszczenie kątowe lub odległość:

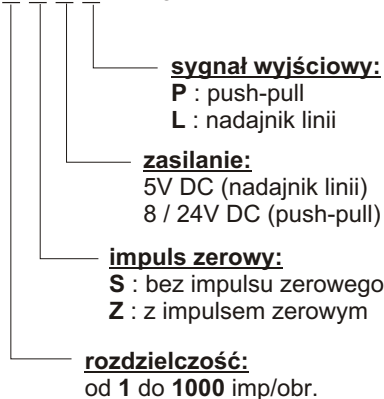
- ◆ mała średnica 30 mm,
- ◆ rozdzielczość do 1000 imp/obr.,
- ◆ sygnał wyjściowy: nadajnik linii lub push-pull,
- ◆ średnica wałka 4g6,
- ◆ maksymalna częstotliwość wyjściowa 100 kHz,
- ◆ stopień ochrony IP54,
- ◆ opcjonalny impuls zerowy.

Wymiary



Sposób zamawiania

EL30E-X-X-X-X-4-X-3-P-A



Dane techniczne

Zasilanie: 8 - 24V DC (przeciwsob. push-pull); 5V DC \pm 10% (nadajnik linii)
Pobór mocy: 80 mA
Częstotliwość graniczna: 50 kHz (500 imp/obrót); 100 kHz (> 500 imp/obrót)
Sygnał wyjściowy: nadajnik linii A, B, O + negacje do RS422
 lub przeciwsobne A, B, O
Średnica osi: 4 mm
Max prędkość obrotowa: 3 000 obr/minutę
Obciążenie osi: osiowe < 5 N; promieniowe < 5 N
Moment statyczny: 0,175 Ncm
Stopień ochrony: IP 54
Temperatura pracy: 0°C do +60°C
Temperatura składowania: -25°C do +70°C
Waga: 50 g
Standardowe podłączenie: standardowo kabel 0,5m
Wymiary: 30 x 33,5 mm