

## Zawór odcinający typu MBV 2000



Zawór MBV 2000 montowany jest w instalacjach przesyłających media płynne. Umożliwia szybki i bezpieczny montaż i demontaż kompaktowych przetworników ciśnienia Danfossa bez konieczności rozszczelnienia instalacji.

Zawór ten automatycznie zamyka się przy wyjęciu przetwornika i otwiera po jego zamontowaniu.

### Dane techniczne

#### Parametry

Ciśnienie:  
Maks. ciśnienie robocze: do 600 bar.  
Ciśnienie niszczące: 1500 bar.

Temperatura:  
Temperatura pracy : -20°C - 200°C

#### Materiały

Części zwilżane:  
Wszystkie części metalowe mające kontakt z medium: DIN 17440-1.4404 (AISI 316 L).

Uszczelka: Witon

Medium:  
Zawór zapewnia szczelność dla oleju napędowego, oleju, wody i powietrza.  
Nie zaleca się stosowanie go do benzyny, gazów palnych i substancji chemicznych powodujących korozję.

#### Montaż

##### Pakowanie:

Zawory dostarczane są z dwoma zaślepkami plastikowymi, które należy zdjąć przed montażem.

##### Mocowanie:

Dla zapewnienia bezpieczeństwa i szczelności systemu ważne jest dokładne dokręcenie zaworu bez pozostawienia jakiegokolwiek luzu.

##### Przyłącze:

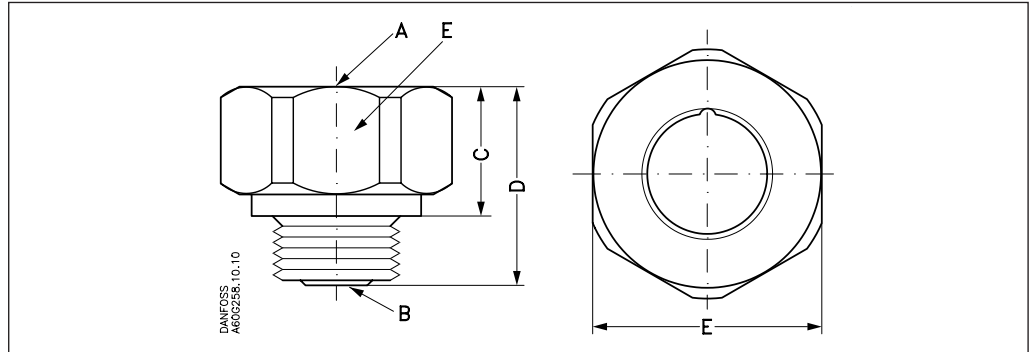
Zaleca się użycie przetworników ciśnienia Danfossa z przyłączem ciśnieniowym zgodnym z DIN 3852-G  $1/4$  A.

##### Montaż i demontaż:

Zaleca się aby w trakcie montażu bądź demontażu przetwornika w systemie, ciśnienie nie było wyższe niż 40 bar

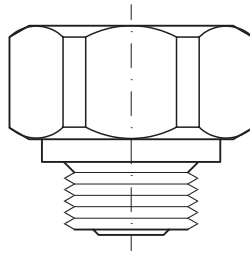
### Zawór odcinający typu MBV 2000

Specyfikacja i numery katalogowe dla zaworów standardowych



A	B	C	D	E	Nr katalogowy	Typ
G <sup>1/4</sup> DIN 3852	G <sup>1/4</sup> A DIN 3852-E	17.5 mm	29.4 mm	24	<b>061B6001</b>	MBV 2000-111
G <sup>1/4</sup> DIN 3852	G <sup>1/2</sup> A DIN 3852-E	15.4 mm	29.4 mm	30	<b>061B6002</b>	MBV 2000-123
G <sup>1/2</sup> DIN 3852	G <sup>1/2</sup> A DIN 3852-E	20.4 mm	34.4 mm	30	<b>061B6003</b>	MBV 2000-223
G <sup>1/4</sup> DIN 3852	1/4-18 NPT DIN 3866-A	16.4 mm	29.4 mm	24	<b>061B6004</b>	MBV 2000-131

Zamawianie wersji specjalnych



<b>Typ</b>	<b>MBV 2000-</b>	<b>X</b>	<b>X</b>	<b>X</b>
<b>Gwint wewnętrzny:</b>				
G <sup>1/4</sup> DIN 3852 .....		1		
G <sup>1/2</sup> * DIN 3852 .....		2		
Inne .....		X		
<b>Gwint zewnętrzny:</b>				
G <sup>1/4</sup> DIN 3852-E .....			1	
G <sup>1/2</sup> * DIN 3852-E .....			2	
1/4-18 NPT DIN 3866-A .....			3	
Inne .....			X	
<b>Rozmiar:</b>				
E 24 .....				1
E 27 .....				2
E 30 .....				3
Inne .....				X

\* Tylko E 27 & E 30

Minimalna ilość przy zamawianiu wersji specjalnych - 12 sztuk.