

## EV310B 1.5-2.0 [EVIP]



### Zawory 3/2 drożne (upustowe) bezpośredniego działania

- ◆ Do stosowania m.in. jako zawory pilotowe dla zaworów typu AV 210 (zob. str. 43)
- ◆ Dla wody, oleju, sprężonego powietrza i innych podobnych mediów obojętnych
- ◆ Przyłącze: G 1/8" i G 1/4"
- ◆ Obudowa cewki: do IP 65
- ◆ Przepływ (dla wody): do 0.35 m<sup>3</sup>/h
- ◆ Dostępne w wersji normalnie zamkniętej i normalnie otwartej
- ◆ Dostępne w wersji z ręcznym otwieraniem / zamykaniem
- ◆ Dostępne z przyłączem kołnierzowym umożliwiającym tworzenie zestawów blokowych. Prosimy o kontakt z Danfossem w sprawie szczegółów

#### Dane techniczne

<b>Ciśnienie różnicowe</b>	0 do 20 bar (w zależności od średnicy zaworu)	
<b>Temperatura otoczenia</b>	Maks. 40 °C	
<b>Temperatura medium</b>	-10 °C do +90 °C	
<b>Lepkość</b>	Maks. 50 cSt	
<b>Materiały:</b>	Korpus zaworu O-ring Płytki zaworu	Mosiądz FKM FKM

#### Zamawianie - wersje normalnie zamknięte (NC) bez układu ręcznego otwierania

Przyłącze	K <sub>v</sub> [m <sup>3</sup> /h]	Gniazdo [mm]	Materiał uszczelki*)	Symbol		Numer katalogowy (bez cewki)	Dopuszczalne ciśnienie różnicowe [bar] dla cewek typu BA	
				Typ główny	Specyfikacja		Min.	Maks.
G 1/8"	0.05	1.5	NBR	EV310B 1.5B	G 18 N NC000	032U4900	0	20
G 1/8"	0.11	2.0	NBR	EV310B 2B	G 18 N NC000	032U4901	0	16
G 1/4"	0.05	1.5	NBR	EV310B 1.5B	G 14 N NC000	032U4903	0	20
G 1/4"	0.11	2.0	NBR	EV310B 2B	G 14 N NC000	032U4904	0	16

#### Zamawianie - wersje normalnie zamknięte (NC) z układem ręcznego otwierania

Przyłącze	K <sub>v</sub> [m <sup>3</sup> /h]	Gniazdo [mm]	Materiał uszczelki*)	Symbol		Numer katalogowy (bez cewki)	Dopuszczalne ciśnienie różnicowe [bar] dla cewek typu BA	
				Typ główny	Specyfikacja		Min.	Maks.
G 1/8"	0.05	1.5	NBR	EV310B 1.5B	G 18 N NC040	032U4915	0	20
G 1/8"	0.11	2.0	NBR	EV310B 2B	G 18 N NC040	032U4916	0	16
G 1/4"	0.05	1.5	NBR	EV310B 1.5B	G 14 N NC040	032U4918	0	20
G 1/4"	0.11	2.0	NBR	EV310B 2B	G 14 N NC040	032U4919	0	16

\*) NBR uszczelka do wody, oleju lub powietrza

Zawory elektromagnetyczne 2-30	Cewki do zaworów elektromagnetycznych 31-36	Inne typy zaworów 37-44	Presostaty 45-57	Przetworniki ciśnienia 58-82	Termostaty 83-90	Czujniki temperatury 91-100
-----------------------------------	--	----------------------------	---------------------	---------------------------------	---------------------	--------------------------------

Zamawianie - wersje **normalnie otwarte (NO)** bez układu ręcznego zamykania

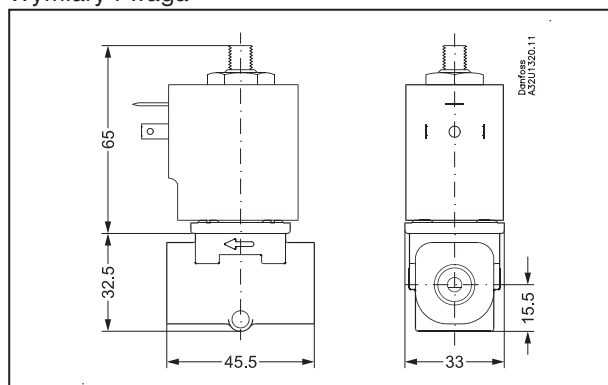
Przyłącze	K <sub>v</sub> [m <sup>3</sup> /h]	Gniazdo [mm]	Materiał uszczelki*)	Symbol		Numer katalogowy (bez cewki)	Dopuszczalne ciśnienie różnicowe [bar] dla cewek typu <b>BA</b>	
				Typ główny	Specyfikacja		Min.	Maks.
G 1/8"	0.05	1.5	NBR	EV310B 1.5B	G 18 N NO000	<b>032U4926</b>	0	20
G 1/8"	0.11	2.0	NBR	EV310B 2B	G 18 N NO000	<b>032U4927</b>	0	16
G 1/4"	0.05	1.5	NBR	EV310B 1.5B	G 14 N NO000	<b>032U4929</b>	0	20
G 1/4"	0.11	2.0	NBR	EV310B 2B	G 14 N NO000	<b>032U4930</b>	0	16

Zamawianie - wersje **normalnie otwarte (NO)** z układem ręcznego zamykania

Przyłącze	K <sub>v</sub> [m <sup>3</sup> /h]	Gniazdo [mm]	Materiał uszczelki*)	Symbol		Numer katalogowy (bez cewki)	Dopuszczalne ciśnienie różnicowe [bar] dla cewek typu <b>BA</b>	
				Typ główny	Specyfikacja		Min.	Maks.
G 1/8"	0.05	1.5	NBR	EV310B 1.5B	G 18 N NO040	<b>032U4940</b>	0	20
G 1/8"	0.11	2.0	NBR	EV310B 2B	G 18 N NO040	<b>032U4941</b>	0	16
G 1/4"	0.05	1.5	NBR	EV310B 1.5B	G 14 N NO040	<b>032U4943</b>	0	20
G 1/4"	0.11	2.0	NBR	EV310B 2B	G 14 N NO040	<b>032U4944</b>	0	16

\*) NBR uszczelka do wody, oleju lub powietrza

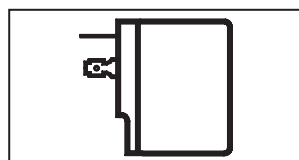
Wymiary i waga



A [mm]	B [mm]	Waga [kg]*)
22	7.5	0.220

\*) Waga bez cewki

Cewka



**Typ BA**  
9 W a.c. / 15 W d.c.  
zalecany wtyk IP 65  
zob. str. 35

Zawory elektromagnetyczne 2-30	Cewki do zaworów elektromagnetycznych 31-36	Inne typy zaworów 37-44	Presostaty 45-57	Przetworniki ciśnienia 58-82	Termostaty 83-90	Czujniki temperatury 91-100
-----------------------------------	--	----------------------------	---------------------	---------------------------------	---------------------	--------------------------------

## EV310A 1.2-2B [SVIP]



### Zawór 3/2 drożny bezpośredniego działania

- ◆ Do stosowania m.in. jako zawory pilotowe dla zaworów typu AV (zob. str. 43)
- ◆ Dla wody, oleju, sprężonego powietrza i innych podobnych mediów obojętnych
- ◆ Przyłącze: G 1/8" i G 1/4"
- ◆ Obudowa cewki: do IP 65
- ◆ Wielkość przepływu dla wody: do 0.21 m<sup>3</sup>/h
- ◆ Opcje: Wersja z ręcznym otwieraniem / zamykaniem  
Certyfikat Wrc dla wersji EPDM
- ◆ Dostępne także z przyłączem kołnierzym. Prosimy o kontakt z Danfossem w sprawie szczegółów

#### Dane techniczne

<b>Zakres ciśnień</b>	0 do 28 bar (w zależności od średnicy zaworu)	
<b>Temperatura otoczenia</b>	Maks. 50 °C	
<b>Temperatura medium</b>	-10 °C do +90 °C	
<b>Lepkość</b>	Maks. 20 cSt	
<b>Materiały:</b>	Korpus zaworu Gniazdo zaworu O-ring, Płytką zaworu	Mosiądz Stal nierdzewna FKM

#### Zamawianie - zawory dla niskiego ciśnienia różnicowego

Przyłącze	K <sub>v</sub> [m <sup>3</sup> /h]	Materiał uszczelki*)	Symbol		Numer katalogowy (bez cewki)	Dopuszczalne ciśnienie różnicowe [bar] dla cewek typu AC/AM	
			Typ główny	Specyfikacja		Min.	Maks.
G 1/8"	0.04	FKM	EV310A 1.2B	G 18 F NC000	<b>032H8085</b>	0	20
G 1/8"	0.07	FKM	EV310A 1.5B	G 18 F NC000	<b>032H8087</b>	0	10
G 1/8"	0.08	FKM	EV310A 2B	G 18 F NC000	<b>032H8089</b>	0	6.5
G 1/4"	0.04	FKM	EV310A 1.2B	G 14 F NC000	<b>032H8095</b>	0	18
G 1/4"	0.07	FKM	EV310A 1.5B	G 14 F NC000	<b>032H8097</b>	0	10
G 1/4"	0.08	FKM	EV310A 2B	G 14 F NC000	<b>032H8099</b>	0	6.5

#### Zamawianie - zawory dla wysokiego ciśnienia różnicowego

Przyłącze	K <sub>v</sub> [m <sup>3</sup> /h]	Materiał uszczelki*)	Symbol		Numer katalogowy (bez cewki)	Dopuszczalne ciśnienie różnicowe [bar] dla cewek typu AC/AM	
			Typ główny	Specyfikacja		Min.	Maks.
G 1/8"	0.04	FKM	EV310A 1.2B	G 18 F NC655	<b>032H8090</b>	0	28
G 1/8"	0.07	FKM	EV310A 1.5B	G 18 F NC655	<b>032H8091</b>	0	16
G 1/8"	0.08	FKM	EV310A 2B	G 18 F NC655	<b>032H8092</b>	0	12

\*) FKM do oleju, powietrza lub wody (woda maks. 60 °C)

Zawory elektromagnetyczne 2-30	Cewki do zaworów elektromagnetycznych 31-36	Inne typy zaworów 37-44	Presostaty 45-57	Przetworniki ciśnienia 58-82	Termostaty 83-90	Czujniki temperatury 91-100
-----------------------------------	--	----------------------------	---------------------	---------------------------------	---------------------	--------------------------------

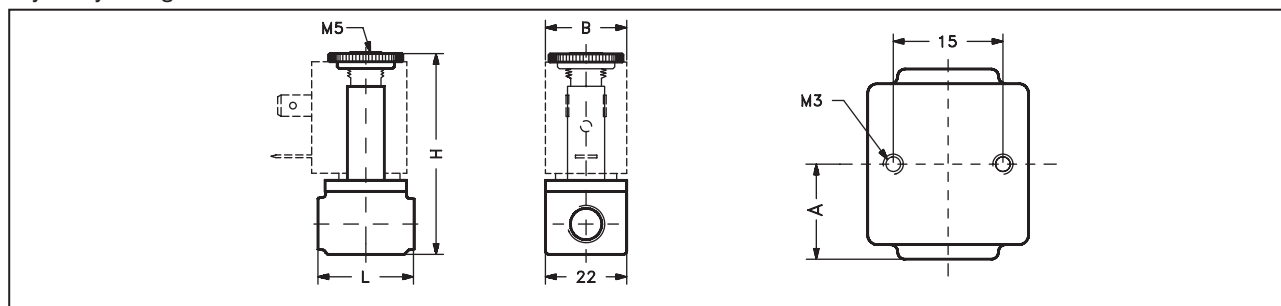
Zamawianie - wersje **normalnie otwarte (NO)**

Przyłącze	K <sub>v</sub> [m <sup>3</sup> /h]	Gniazdo [mm]	Materiał uszczelki*)	Symbol		Numer katalogowy (bez cewki)	Dopuszczalne ciśnienie różnicowe [bar] dla cewek typu <b>AM</b>		
				Typ główny	Specyfikacja		Min.	Maks. 7 W a. c.	10 W d. c.
G 1/8"	0.04	1.2	FKM	EV310A 1.2B	G 18 F NO000	<b>032H8125</b>	0	13	9
G 1/8"	0.07	1.5	FKM	EV310A 1.5B	G 18 F NO000	<b>032H8127</b>	0	7	5
G 1/4"	0.04	1.2	FKM	EV310A 1.2B	G 14 F NO000	<b>032H8133</b>	0	13	9
G 1/4"	0.07	1.5	FKM	EV310A 1.5B	G 14 F NO000	<b>032H8135</b>	0	7	5

\*) FKM uszczelka do wody, oleju lub powietrza

**Ciężnienie różnicowe dla wszystkich zaworów typu EV310A podawane jest dla powietrza. W przypadku innych mediów prosimy o kontakt z Danfossem.**

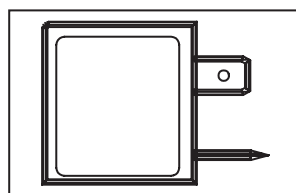
Wymiary i waga



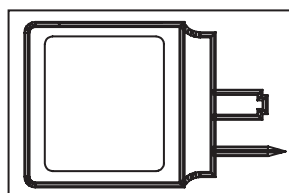
Typ ISO 228/1	L [mm]	B [mm]		H [mm]	A [mm]	Waga [kg]*)
		AC	AM			
G 1/8"	26	22	33	54	13	0.085
G 1/4"	35	22	33	59	17.5	0.110

\*) Waga bez cewki

Cewka, opcje



**Typ AC**  
7 W a.c. / 10 W d.c.  
tylko dla niskich ciśnień  
zalecany wtyk IP 65  
zob. str. 33



**Typ AM**  
7,5 W a.c. / 9,5 W d.c.  
zalecany wtyk IP 65  
zob. str. 33