



## Zawory termostaticzne do wody chłodzącej typu AVTA

- ◆ Zawory bezpośredniego działania do regulacji przepływu medium w zależności od temperatury czujnika
- ◆ Otwierają się wraz ze wzrostem temperatury czujnika
- ◆ Rozmiar przyłącza: G 3/8" do G 1"
- ◆ Różne rodzaje wypełnienia czujnika: absorpcyjne, uniwersalne i masowe
- ◆ Dostępne także z korpusem ze stali nierdzewnej
- ◆ Zawory dostarczane są razem z uszczelnieniem rurki kapilarnej

### Dane techniczne

Temperatura medium	-25 do +130 °C	
Spadek ciśnienia	0 do 10 bar	
Maks. ciśnienie robocze	16 bar	
Maks. ciśnienie próbne	25 bar	
Maks. ciśnienie na czujnik	25 bar	
Materiał korpusu:	Standard - Mosiądz	Stal nierdzewna na zamówienie

### Zawory AVTA z wypełnieniem absorpcyjnym

- Może być montowany w dowolnym miejscu - dotyczy to zarówno położenia jak i temperatury
- Małe wymiary czujnika - Ø 9,5 x 160 mm

### Zamawianie

Przyłącze	Zakres regulacji [°C]	Maks. temp. czujnika	Wartość $k_v$ (m <sup>3</sup> /h przy $\Delta p = 1$ bar)	Długość kapilary [m]	Typ	Nr katalogowy
G 3/8	10 do 80	130°C	1.4	2.3	AVTA 10	003N1144
G 1/2			1.9		AVTA 15	003N0107
G 3/4			3.4		AVTA 20	003N0108
G 1			5.5		AVTA 25	003N0109

### Zawory AVTA z wypełnieniem masowym

- Czujnik musi być skierowany ku górze i zamontowany w miejscu cieplejszym niż zawór
- Małe wymiary czujnika - Ø 9,5 x 190 mm

### Zamawianie

Przyłącze	Zakres regulacji [°C]	Maks. temp. czujnika	Wartość $k_v$ (m <sup>3</sup> /h przy $\Delta p = 1$ bar)	Długość kapilary [m]	Typ	Nr katalogowy
G 1/2	25 do 65	90°C	1.9	2	AVTA 15	003N0045
				5		003N0034
G 3/4			3.4	2	AVTA 20	003N0046
G 1	5.5	AVTA 25	003N0047			

**Zawory AVTA z wypełnieniem uniwersalnym**


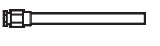
- Czujnik musi być umieszczony poziomo lub skierowany ku dołowi i może być zamontowany w miejscu cieplejszym lub chłodniejszym niż zawór.
- Wymiary czujnika - Ø 18 x 210 mm

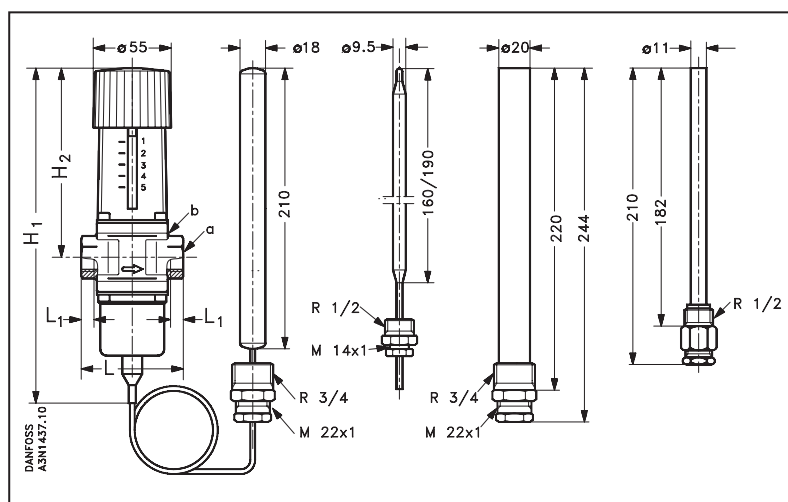
**Zamawianie**

Przylącze	Zakres regulacji [°C]	Maks. temp. czujnika	Wartość $k_v$ (m <sup>3</sup> /h przy $\Delta p = 1$ bar)	Długość kapilary [m]	Typ	Nr katalogowy
G 3/8	0 do 30	57°C	1.4	2	AVTA 10	003N1132
G 1/2			1.9		AVTA 15	003N2132
G 3/4			3.4		AVTA 20	003N3132
G 1			5.5		AVTA 25	003N4132
G 3/8	25 do 65	90°C	1.4	2	AVTA 10	003N1162
G 1/2			1.9		AVTA 15	003N2162
G 3/4			3.4		AVTA 20	003N3162
G 1			5.5		AVTA 25	003N4162
G 3/8	50 do 90	125°C	1.4	2	AVTA 10	003N1182
G 1/2			1.9		AVTA 15	003N2182
G 3/4			3.4		AVTA 20	003N3182
G 1			5.5		AVTA 25	003N4182
G 1			5.5	3	AVTA 25	003N4183 <sup>1)</sup>

<sup>1)</sup> W korpusie zaworu wywierony jest otwór obejściowy Ø 2 mm (by-pass).

**Akcesoria**

	Wyszczególnienie	Opis	Nr katalogowy
	Kieszka dla czujnika Ø 18 mm, L=220 mm, maks. ciśnienie 25 bar	Mosiądz, G 3/4 Mosiądz, 14 NPT Stal nierdzewna 18/8, G 3/4	003N0050 003N0051 003N0192
	Kieszka dla czujnika Ø 9.5 mm, L=182 mm, maks. ciśnienie 25 bar	Mosiądz, G 1/2 Stal nierdzewna 18/8, G 1/2	017 - 4367 003N0196



Typ	AVTA 10	AVTA 15	AVTA 20	AVTA 25
H <sub>1</sub> (mm)	240	240	240	240
H <sub>2</sub> (mm)	133	133	133	133
L (mm)	72	72	90	95
L <sub>1</sub> (mm)	14	14	16	19
a	G <sup>3</sup> / <sub>8</sub>	G <sup>1</sup> / <sub>2</sub>	G <sup>3</sup> / <sub>4</sub>	G1
b (mm)	○27	○27	○32	○41